

Tecnología energética

Contadores para grandes volúmenes de agua

WSD (Modelo Woltman vertical, DN50 - DN200)

WPD (Modelo Woltman paralelo DN50 - DN150)

WPHD (Modelo Woltman paralelo DN200 - DN300)



ZENNER
Todo lo que cuenta.



WPD / WPHD Medidor Woltman

- Modelo Woltman vertical
- WPD (DN 50 - 150), WPHD (DN 200 - 300)
- Inserto de medición desmontable (en conformidad con MID)
- Preparado para la lectura a distancia de contadores

Resumen de características del producto

- Unidad metrológica recambiable, en conformidad con MID
- Relojería de cobre/vidrio estanca (IP68)
- Valor de arranque bajo y alta seguridad contra sobrecarga
- Amplio margen de medición, baja pérdida de presión
- Baja carga hidráulica
- Estabilidad de medición duradera
- Canal de entrada que reduce las turbulencias
- No se requiere tramo de entrada ni de salida recto (U0/D0 conforme a OIML R49 y DIN EN 14154)
- Materiales y revestimiento conforme a KTW / W270
- Opcional longitud WS y disponible en DN 50, DN 65, DN 80 y DN 100
- Opcional longitud ISO y disponible en DN 50, DN 80, DN 100
- Homologado según MID y OIML

WPD / WPHD

Medidor Woltman con eje de turbina en paralelo con respecto a la dirección del flujo

Los medidores tipo Woltman en paralelo se usan cuando hay que registrar flujos altos con un perfil de flujo predominantemente constante. Gracias a su construcción robusta, no solo son capaces de cubrir un amplio rango de medición, sino que también son muy estables a largo plazo en cuanto a precisión de la medición. Con ello el medidor cubre casi todas las tareas en la distribución de agua potable.

La carcasa se ha optimizado desde el punto de vista de la técnica de flujo, al igual que el inserto de medición de nuevo diseño. Combinando materiales de plástico de alta calidad para el inserto de medición y el soporte de turbinas más moderno, se han conseguido unas curvas de error homogéneas y estables a largo plazo. La relojería, especialmente robusta de cobre vidrio, esta hermetico, protegido contra la aparición de condensación y trabaja fiable bajo duras condiciones. (p.e. – pozos inundados.)

Ámbito de aplicación

- Para medir flujos altos
- Posición de montaje horizontal y vertical
- Para agua fría hasta 50 °C

Opciones Smart Metering

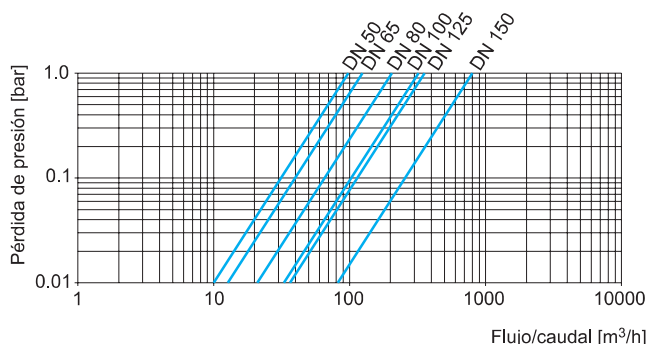
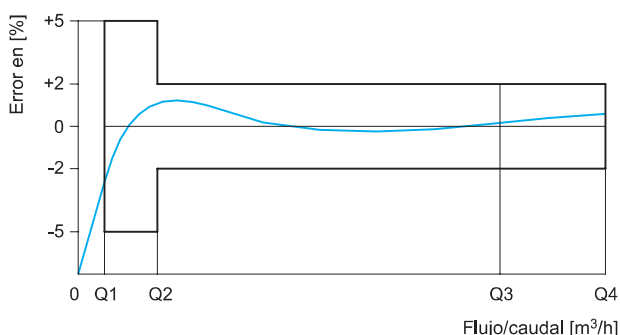
- Equipable posteriormente con hasta dos dispositivos de contacto reed
- Combinable con sistemas GSM fijos
- Equipado de serie con interfase de comunicación para:
 - Emisor de impulsos inductivo
 - M-Bus cableado
 - Tecnología wM-Bus radio según OMS
 - Vía radio LPWAN (LoRaWAN™, SIGFOX)



Datos técnicos WPD (DN 50 - DN 150)

Diámetro Nominal	DN	mm	50	50	65	80	80	100	125	150
Caudal Permanente	Q ₃	m ³ /h	25	40	40	63	63	100	100	250
Ratio alcanzable	Q ₃ /Q ₁	R	R125H	R200H	R200H	R200H	R200H	R315H	R315H	R315H
Ratio estandar (*)	Q ₃ /Q ₁	R	R100H/63V	R100H/63V	R100H/63V	R100H/63V	R100H/63V	R100H/63V	R100H/63V	R100H/63V
Caudal máximo	Q ₄	m ³ /h	31,25	50	50	78,75	78,75	125	125	312,5
Caudal mínimo (**)	Q ₁	m ³ /h	0,25/0,4	0,4/0,63	0,4/0,64	0,63/1,01	0,63/1,02	1,0/1,59	1,0/1,60	2,5/3,97
Caudal de transición (**)	Q ₂	m ³ /h	0,4/0,63	0,64/1,02	0,64/1,03	1,01/1,61	1,01/1,62	1,6/2,54	1,6/2,55	4,0/6,35
Pérdida de carga en Q ₃	Δp	MPa	0,01	0,019	0,012	0,01	0,01	0,011	0,012	0,026
Caudal de arranque	-	l/h	65	65	65	110	110	150	150	350
Gama de indicación	min	l	0,5	0,5	0,5	0,5	0,5	0,5	0,5	5
	max	m ³	999,999	999,999	999,999	999,999	999,999	999,999	999,999	9,999,999
Rango de temperatura	-	°C	0,1 - 50	0,1 - 50	0,1 - 50	0,1 - 50	0,1 - 50	0,1 - 50	0,1 - 50	0,1 - 50
Presión Nominal	MAP	bar	16	16	16	16	10	16	16	16
Valor de impulsos reed	-	l/Imp.	100/1000	100/1000	100/1000	100/1000	100/1000	100/1000	100/1000	1000/10,000
Valor de impulsos disco modulador	-	l/Imp.	10	10	10	10	10	10	10	100
Pérdida de carga en Q ₃	Δp	bar	0,1	0,19	0,12	0,1	0,1	0,11	0,12	0,1
Condiciones ambientales mecánicas	-	-	M2	M2	M2	M2	M2	M2	M2	M2
Condición climática (****)	-	°C	5 - 55	5 - 55	5 - 55	5 - 55	5 - 55	5 - 55	5 - 55	5 - 55
Sensibilidad del perfil de flujo	-	-	U0/D0	U0/D0	U0/D0	U0/D0	U0/D0	U0/D0	U0/D0	U0/D0
Pesos y medidas:										
Diámetro Nominal	DN	mm	50	50	65	80	80	100	125	150
Longitud contador (*)	L	mm	200	200	200	200/225	225	250	250	300
Altura	H1	mm	135	135	135	143	143	152	152	183
Altura	H2	mm	75	75	85	95	95	105	115	135
Altura total aprox. (***)	H1+H2	mm	210	210	220	238	238	257	267	318
Altura de desmontaje de inserto de medición	H3	mm	230	230	230	256	256	266	266	373
Diámetro de brida	D	mm	165	165	185	200	200	220	250	285
Diámetro del círculo de orificios	D1	mm	125	125	145	160	160	180	210	240
Número de tornillos	-	Pcs.	4	4	4	8	4	8	8	8
Tamaño de tornillo	-	mm	M16	M16	M16	M16	M16	M16	M16	M20
Diámetro del orificio de tornillo	-	mm	19	19	19	19	19	19	19	23
Peso aprox.	-	kg	10,5	10,5	11,8	13,4	13,4	16,9	20,1	31,5

*Otros Ratios, longitudes y clases de presión sobre pedido **Los valores hacen referencia al rango de medición estándar
 Altura total WPDE/WPHDE + 24mm (con módulo instalado) + 18mm (*) Condensación posible

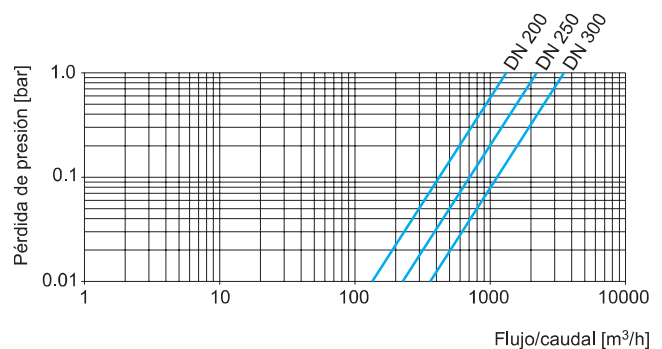
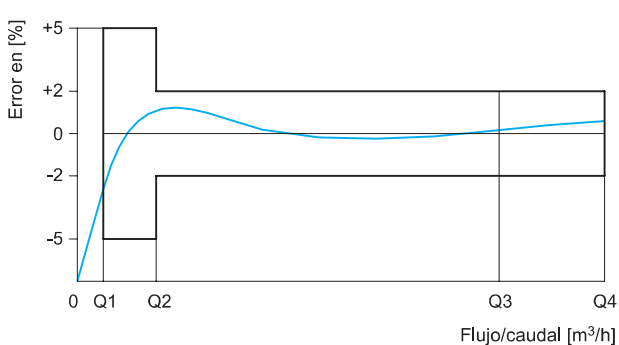


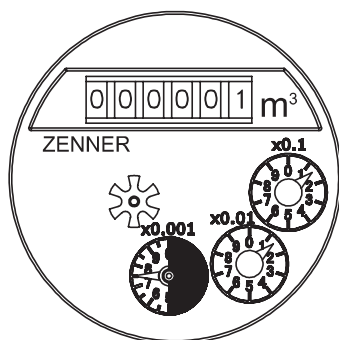
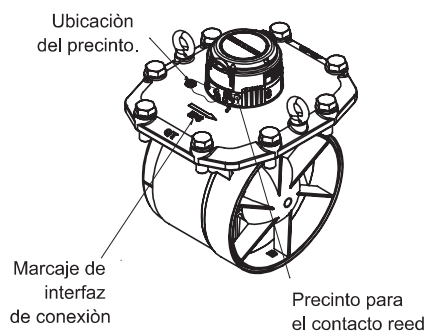
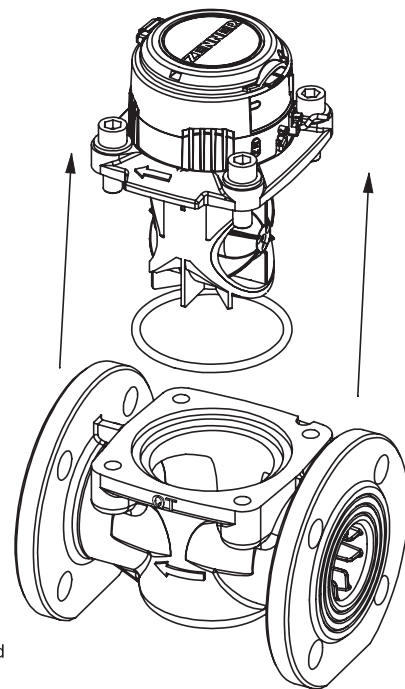
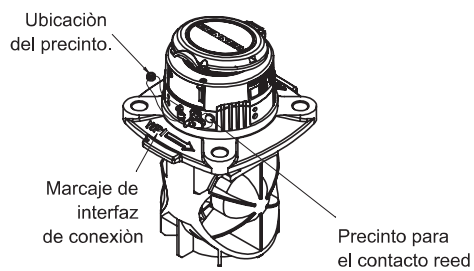
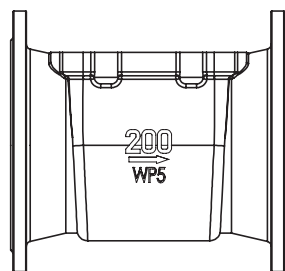
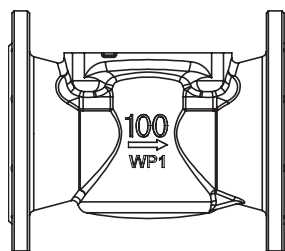
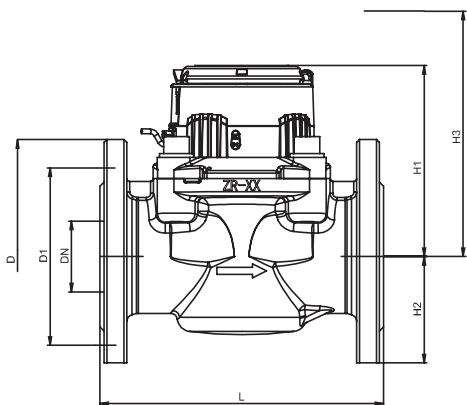
Datos técnicos WPHD (DN 200 - DN 300)

Diámetro nominal	DN	mm	200	200	250	250	300	300
Caudal permanente	Q ₃	m ³ /h	400	400	630	630	1000	1000
Rango de medición alcanzable	Q ₃ /Q ₁	R	R160H	R160H	R160H	R160H	R160H	R160H
Rango de medición estándar (*)	Q ₃ /Q ₁	R	R100H/63V	R100H/63V	R100H/63V	R100H/63V	R100H/63V	R100H/63V
Caudal de sobrecarga	Q ₄	m ³ /h	500	500	787	787	1250	1250
Caudal mínimo (**)	Q ₁	m ³ /h	4,0/6,35	4,0/6,36	6,3/10,0	6,3/10,1	10,0/15,87	10,0/15,88
Caudal de transición (**)	Q ₂	m ³ /h	6,4/10,16	6,4/10,17	10,08/16,0	10,08/16,1	16,0/25,4	16,0/25,5
Pérdida de carga en Q ₃	Δp	MPa	0,009	0,009	0,008	0,008	0,008	0,008
Caudal del arranque	-	l/h	2000	2000	2000	2000	2000	2000
Intervalo de indicación	min	l	5	5	5	5	5	5
	max	m ³	9.999.999	9.999.999	9.999.999	9.999.999	9.999.999	9.999.999
Rango de temperatura	-	°C	0,1 - 50	0,1 - 50	0,1 - 50	0,1 - 50	0,1 - 50	0,1 - 50
Presión de servicio	MAP	bar	16	10	16	10	16	10
Valor de impulsos reed	-	l/Imp.	1000/10.000	1000/10.000	1000/10.000	1000/10.000	1000/10.000	1000/10.000
Valor de impulsos disco modulador	-	l/Imp.	100	100	100	100	100	100
Pérdida de carga en Q ₃	Δp	bar	0,09	0,09	0,08	0,08	0,08	0,08
Condiciones ambientales mecánicas	-	-	M2	M2	M2	M2	M2	M2
Condición climática (****)	-	°C	5 - 55	5 - 55	5 - 55	5 - 55	5 - 55	5 - 55
Sensibilidad del perfil de flujo	-	-	U0/D0	U0/D0	U0/D0	U0/D0	U0/D0	U0/D0
Dimensiones y pesos:								
Diámetro	DN	mm	200	200	250	250	300	300
Longitud (*)	L	mm	350	350	450	450	500	500
Altura	H1	mm	215	215	267	267	250	250
Altura	H2	mm	160	160	193	193	220	220
Altura total aprox. (***)	H1+H2	mm	375	375	460	460	470	470
Altura de desmontaje de inserto de medición	H3	mm	460	460	460	460	470	470
Diámetro brida	D	mm	340	340	405	395	460	445
Diámetro del círculo de orificios	D1	mm	295	295	355	350	410	400
Número de tornillos	-	Pcs.	12	8	12	12	12	12
Tamaño de tornillo	-	mm	M20	M20	M24	M20	M24	M20
Diámetro del orificio de tornillo	-	mm	23	23	28	23	28	23
Peso aprox.	-	kg	49	49	68	68	105	105

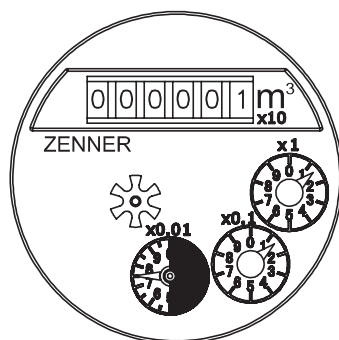
(*) Otros Ratios, longitudes y clases de presión sobre pedido (**) Los valores hacen referencia al rango de medición estándar

(***) Altura total WPD/EPHDE + 24mm (****) Condensación posible

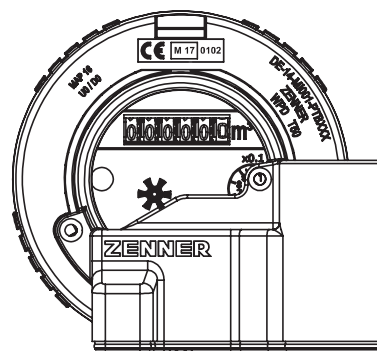




DN 50 -125
(WSD DN 50 - 200)



DN 150 - 300



Opciones Smart Metering

Todos los contadores de Woltman equipados con disco modulador disponen de una relojería de 6 rodillos. En combinación con el módulo de comunicación EDC de ZENNER facilitan una detección electrónica sin retroacción y son la base para la lectura a distancia de los datos de los contadores vía radio (wM-Bus via radio según OMS), vía M-Bus o redes LPWAN en el internet de las cosas.

Todos los contadores equipados con disco modulador están preparados de serie para el montaje de módulos de comunicación EDC. Los módulos EDC están desarrollados para el uso exterior y pueden ser montados posteriormente en cualquier momento. Además los medidores son equipable hasta 2 emisores de pulsos reed, que permiten una integración en un equipo M-Bus o en una conexión de un datalogger GSM.

Conexión hasta dos emisores de pulsos reed

Emisor de pulsos reed:

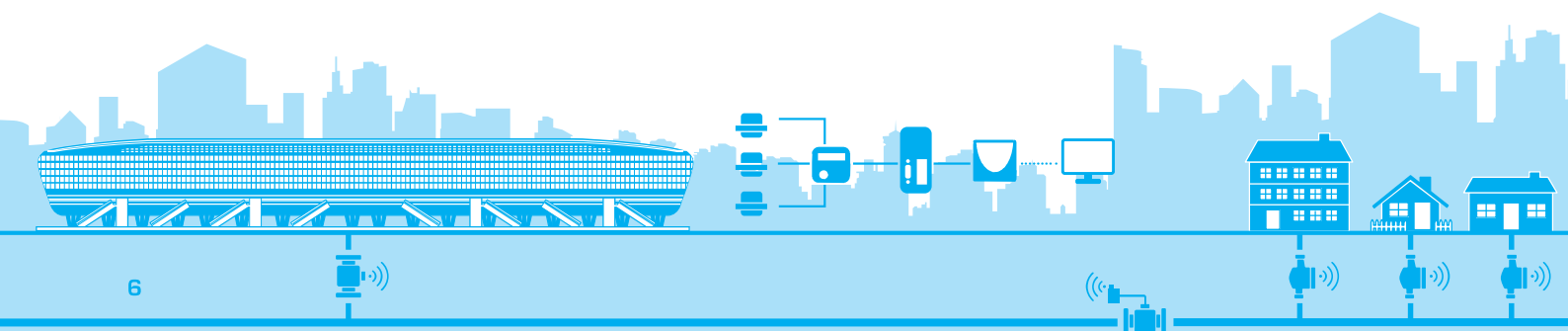
■ Integración en sistemas M-Bus

más sobre el tema M-Bus: www.zenner.com/bus-systems.html 

■ Conexión a un módulo datalogger GSM

- Detección de fugas
- Lectura mediante GSM
- Tubería rota
- Defectos

más sobre el tema GSM: www.zenner.com/gsm.html





Interfase de comunicación para módulos EDC

Todos los contadores equipados con el módulo EDC disponen de las siguientes funciones Smart Metering:

- Autodiagnóstico
- Detección de fraude
- Detección de desmontaje del módulo/contador
- Detección de flujo inverso
- Detección de fugas
- Detección de contador parado
- Detección de contador sobredimensionado
- Detección de contador subdimensionado / tubería rota

Sistema de radio Walk-by/Drive-by OPERA

- Tecnología wM-Bus radio según OMS
- Tecnología radio unidireccional según EN 13757-4 y a la especificación OMS
- Compatible con diferentes sistemas móviles de lectura
- Frecuencia: 868MHz
- Potencia: 25mW
- Duración de la batería de hasta 15 años

más sobre el tema wireless M-Bus:

www.zenner.com/opera.html



Sistema vía radio fijo (Internet de las Cosas)

- Tecnología bidireccional LPWAN (Low Power Wide Area Network)
- Integración de contadores en el Internet de las Cosas (IoT)
- Utilización del estándar internacional LoRaWAN™
- Utilización del estándar internacional SIGFOX

más sobre el tema Internet de las Cosas: www.zenner.com/iot.html

