

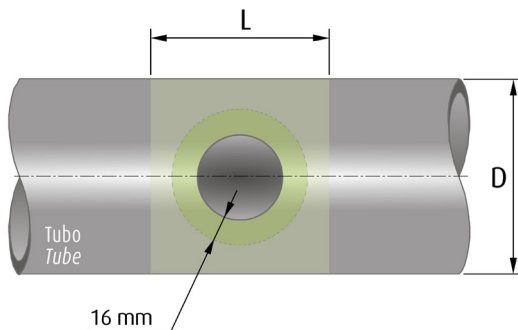


INTRODUCCIÓN

Cuando sea necesario realizar una derivación, el agujero practicado deberá cumplir las tolerancias abajo especificadas y estará correctamente ubicado sobre la línea central de la tubería.

En la sección de longitud L y en un área de 16 mm alrededor del agujero la superficie debe estar perfectamente limpia y lisa para que el asiento de la junta sea perfecto.

No taladrar nunca con soplete.

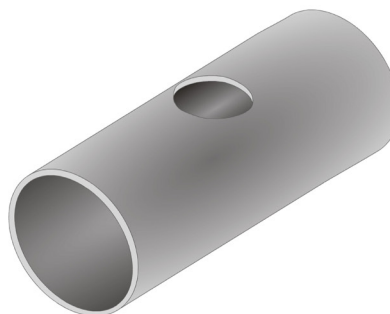


INTRODUCTION

When it is necessary to perform a branch, the hole produced must comply with the tolerances specified below and be correctly located on the central line of the tube.

In the section of length L and in an area of 16 mm around the hole the surface must be perfectly clean and smooth so that the gasket is perfectly seated.

Never use flame drill.

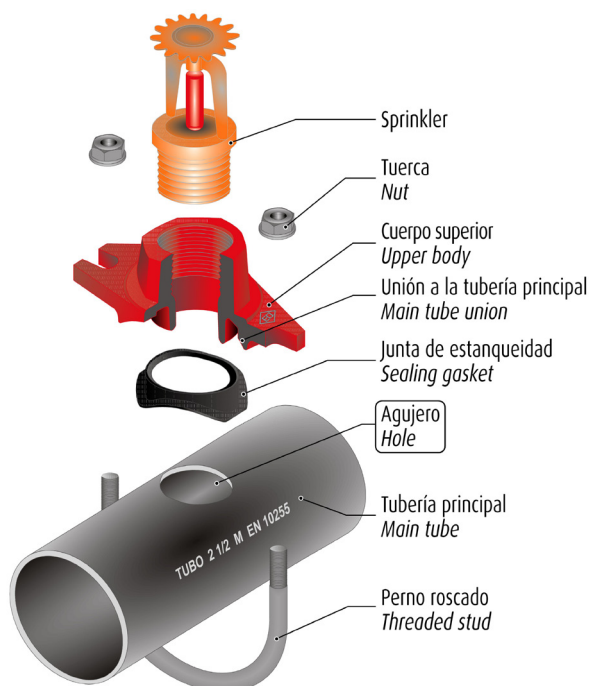


DERIVACIÓN ATORNILLADA (DA1) - BRANCH OUTLET (DA1)

Tubería principal Main tube	Derivación deseada Required branch	Agujero a realizar - Hole to execute		Longitud - Length L (mm)
		Diámetro nominal - Nominal diameter (mm - pulgadas)	Diámetro máximo - Maximum diameter (mm - pulgadas)	
DN 32 (1 1/4") (D = 42,4 mm)	DN 15 (1/2" - 21,3 mm)	30 - 1,18	31,6 - 1,24	89
	DN 20 (3/4" - 26,9 mm)	30 - 1,18	31,6 - 1,24	89
	DN 25 (1" - 33,7 mm)	30 - 1,18	31,6 - 1,24	89
DN 40 (1 1/2") (D = 48,3 mm)	DN 15 (1/2" - 21,3 mm)	30 - 1,18	31,6 - 1,24	89
	DN 20 (3/4" - 26,9 mm)	30 - 1,18	31,6 - 1,24	89
	DN 25 (1" - 33,7 mm)	30 - 1,18	31,6 - 1,24	89
DN 50 (2") (D = 60,3 mm)	DN 15 (1/2" - 21,3 mm)	30 - 1,18	31,6 - 1,24	89
	DN 20 (3/4" - 26,9 mm)	30 - 1,18	31,6 - 1,24	89
	DN 25 (1" - 33,7 mm)	30 - 1,18	31,6 - 1,24	89
DN 65 (2 1/2") (D = 76,1 mm)	DN 15 (1/2" - 21,3 mm)	30 - 1,18	31,6 - 1,24	89
	DN 20 (3/4" - 26,9 mm)	30 - 1,18	31,6 - 1,24	89
	DN 25 (1" - 33,7 mm)	30 - 1,18	31,6 - 1,24	89



DA1
Derivación Atornillada
Bolted Branch Outlet



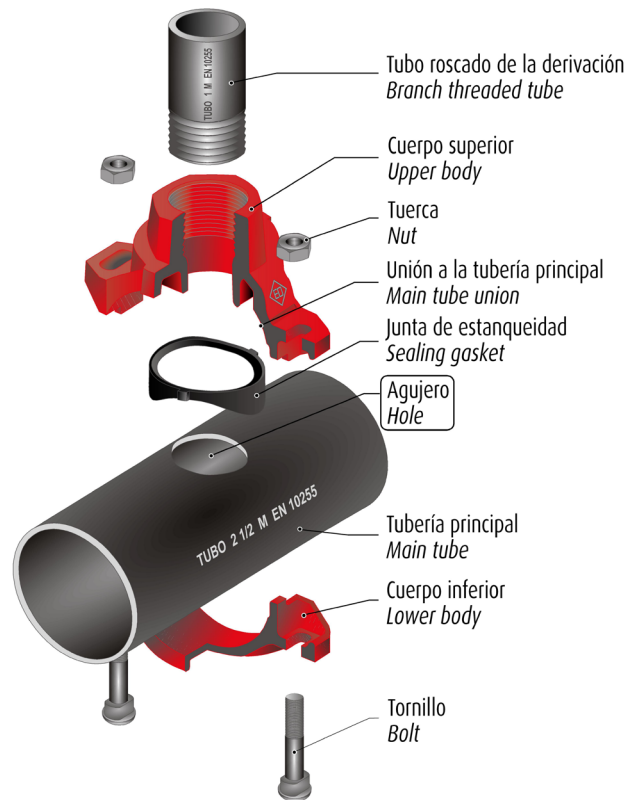


DERIVACIÓN SIMPLE ROSCADA Y RANURADA (DS1 y DS2) - MECHANICAL TEE THREADED AND GROOVED (DS1 and DS2)

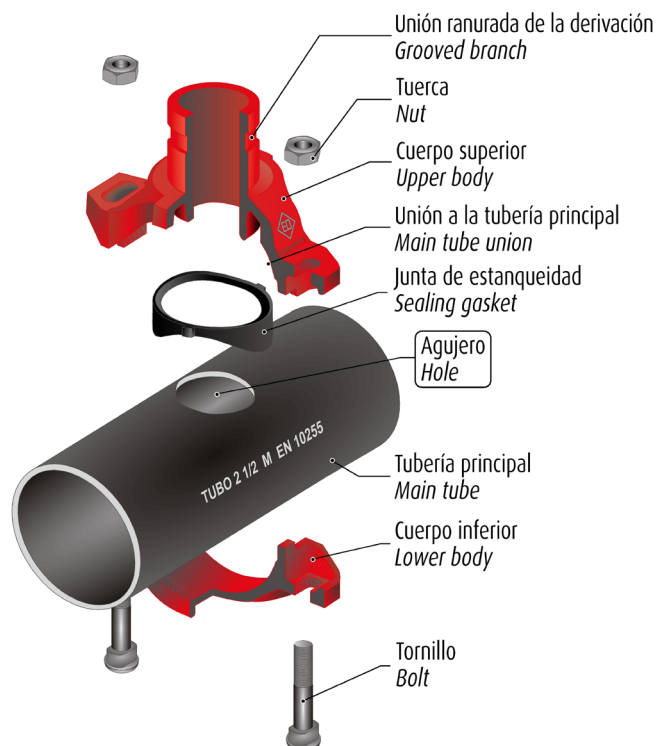
Tubería principal Main tube	Derivación deseada Required branch	Agujero a realizar - Hole to execute		Longitud - Length L (mm)
		Diámetro nominal - Nominal diameter (mm - pulgadas)	Diámetro máximo - Maximum diameter (mm - pulgadas)	
DN 32 (1 1/4") (D = 42,4 mm)	DN 25 (1" - 33,7 mm)	30 -1,18	31,6 -1,24	89
DN 40 (1 1/2") (D = 48,3 mm)	DN 25 (1" - 33,7 mm)	30 -1,18	31,6 -1,24	89
DN 50 (2") (D = 60,3 mm)	DN 15 (1/2" - 21,3 mm)	38 -1,50	39,6 -1,56	89
	DN 20 (3/4" - 26,9 mm)	38 -1,50	39,6 -1,56	89
	DN 25 (1" - 33,7 mm)	38 -1,50	39,6 -1,56	89
	DN 32 (1 1/4" - 42,4 mm)	45 -1,75	46,6 -1,83	102
	DN 40 (1 1/2" - 48,3 mm)	45 -1,75	46,6 -1,83	102
DN 65 (2 1/2") (D = 76,1 mm)	DN 15 (1/2" - 21,3 mm)	38 -1,50	39,6 -1,56	89
	DN 20 (3/4" - 26,9 mm)	38 -1,50	39,6 -1,56	89
	DN 25 (1" - 33,7 mm)	38 -1,50	39,6 -1,56	89
	DN 32 (1 1/4" - 42,4 mm)	51 -2,00	52,6 -2,07	102
	DN 40 (1 1/2" - 48,3 mm)	51 -2,00	52,6 -2,07	102
DN 80 (3") (D = 88,9 mm)	DN 15 (1/2" - 21,3 mm)	38 -1,50	39,6 -1,56	89
	DN 20 (3/4" - 26,9 mm)	38 -1,50	39,6 -1,56	89
	DN 25 (1" - 33,7 mm)	38 -1,50	39,6 -1,56	89
	DN 32 (1 1/4" - 42,4 mm)	51 -2,00	52,6 -2,07	102
	DN 40 (1 1/2" - 48,3 mm)	51 -2,00	52,6 -2,07	102
	DN 50 (2" - 60,3 mm)	64 -2,50	65,6 -2,58	114
DN 100 (4") (D = 114,3 mm)	DN 15 (1/2" - 21,3 mm)	38 -1,50	39,6 -1,56	89
	DN 20 (3/4" - 26,9 mm)	38 -1,50	39,6 -1,56	89
	DN 25 (1" - 33,7 mm)	38 -1,50	39,6 -1,56	89
	DN 32 (1 1/4" - 42,4 mm)	51 -2,00	52,6 -2,07	102
	DN 40 (1 1/2" - 48,3 mm)	51 -2,00	52,6 -2,07	102
	DN 50 (2" - 60,3 mm)	64 -2,50	65,6 -2,58	114
	DN 65 (2 1/2" - 76,1 mm)	70 -2,75	71,6 -2,82	120
	DN 80 (3" - 88,9 mm)	89 -3,50	90,6 -3,57	140
DN 125 (5") (D = 139,7 mm)	DN 25 (1" - 33,7 mm)	38 -1,50	39,6 -1,56	89
	DN 32 (1 1/4" - 42,4 mm)	51 -2,00	52,6 -2,07	102
	DN 40 (1 1/2" - 48,3 mm)	51 -2,00	52,6 -2,07	102
	DN 50 (2" - 60,3 mm)	64 -2,50	65,6 -2,58	114
	DN 65 (2 1/2" - 76,1 mm)	70 -2,75	71,6 -2,82	120
DN 150 (6 1/2" OD) (D = 165,1 mm)	DN 40 (1 1/2" - 48,3 mm)	51 -2,00	52,6 -2,07	102
	DN 50 (2" - 60,3 mm)	64 -2,50	65,6 -2,58	114
	DN 65 (2 1/2" - 76,1 mm)	70 -2,75	71,6 -2,82	120
DN 150 (6") (D = 168,3 mm)	DN 32 (1 1/4" - 42,4 mm)	51 -2,00	52,6 -2,07	102
	DN 40 (1 1/2" - 48,3 mm)	51 -2,00	52,6 -2,07	102
	DN 50 (2" - 60,3 mm)	64 -2,50	65,6 -2,58	114
	DN 65 (2 1/2" - 76,1 mm)	70 -2,75	71,6 -2,82	120
	DN 80 (3" - 88,9 mm)	89 -3,50	90,6 -3,57	140
	DN 100 (4" - 114,3 mm)	114 -4,50	115,6 -4,55	165
DN 200 (8") (D = 219,1 mm)	DN 50 (2" - 60,3 mm)	64 -2,50	65,6 -2,58	114
	DN 65 (2 1/2" - 76,1 mm)	70 -2,75	71,6 -2,82	120
	DN 80 (3" - 88,9 mm)	89 -3,50	90,6 -3,57	140
	DN 100 (4" - 114,3 mm)	114 -4,50	115,6 -4,55	165
DN 250 (10") (D = 273,0 mm)	DN 100 (4" - 114,3 mm)	114 -4,50	115,6 -4,55	165



DS1
Derivación Roscada
Threaded Outlet



DS2
Derivación Ranurada
Grooved Outlet



Nota : Debido al constante desarrollo de nuestros productos, los datos suministrados pueden ser alterados sin previo aviso.
Note : Due to the continuous development of our products, specifications may be changed without notification at any time.

Rev.0-07.18
3/3