

HYDRAFIX

9100 ANCLAJE MACHO

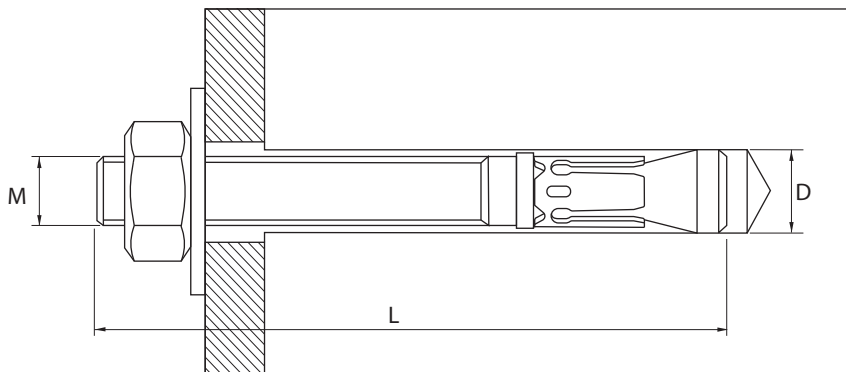
DESCRIPCION

Anclaje macho especialmente indicado para anclar sobre hormigón sin fisuras. Se puede colocar a través del propio taladro del elemento a fijar. Fabricado en acero cincado.

El anclaje de acero esta indicado para cargas medias y altas. Especialmente indicado para colocar exclusivamente sobre hormigón.



DIMENSIONES



REFERENCIA	M / L	D	Ø (mm)
91000645	M6x45	6	6
91000850	M8x50	8	8
91000875	M8x75	8	8
91001070	M10x70	10	10
91001090	M10x90	10	10
91001275	M12x75	12	12
910012110	M12x110	12	12
910016145	M16x145	16	16

Nota: Debido a nuestro proceso de mejora continua, algunas dimensiones pueden variar ligeramente. Si tiene interés consulte los datos concretos en el momento de la compra.