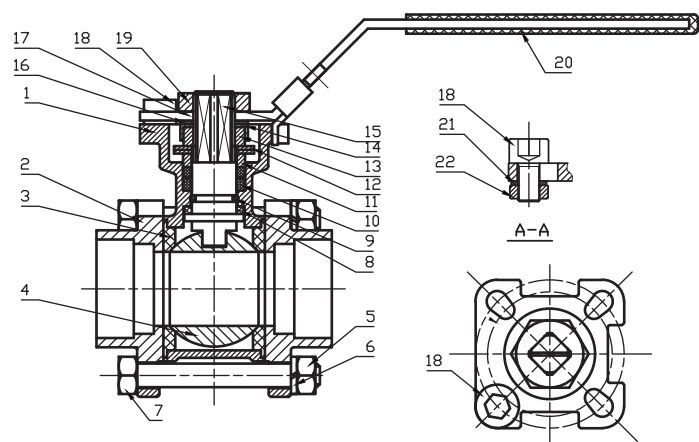


VÁLVULA DE ESFERA TRES PIEZAS SOCKET WELDING INOXIDABLE

3 PIECES STAINLESS STEEL BALL VALVE FOR SOCKET WELDING



DESCRIPCIÓN COMPONENTES - COMPONENTS DESCRIPTION

Ítem	Descripción - Description	Material - Material
1	Cuerpo - Body	Acero Inoxidable - Stainless Steel CF8M (AISI 316)
2	Tapa - Cap	Acero Inoxidable - Stainless Steel CF8M (AISI 316)
3	Asiento bola - Ball seat	PTFE+15%GF
4	Bola - Ball	Acero Inoxidable - Stainless Steel AISI 316-1.4401
5	Tuercas - Nuts	Acero Inoxidable - Stainless Steel AISI 304-1.4301
6	Arandelas de presión - Pressure washers	Acero Inoxidable - Stainless Steel AISI 304-1.4301
7	Tornillos hexagonales - Hexagonal screws	Acero Inoxidable - Stainless Steel AISI 304-1.4301
8	Anillo prensado - Packing ring	VITON
9	O-ring	Acero Inoxidable - Stainless Steel AISI 316-1.4401
10	Junta cuerpo - Body seal	PTFE+15%GF
11	Manga de presión - Pressure sleeve	Acero Inoxidable - Stainless Steel AISI 304-1.4301
12	Arandela de bloqueo - Butterfly pad	Acero Inoxidable - Stainless Steel AISI 301-1.4310
13	Tuerca - Nut	Acero Inoxidable - Stainless Steel AISI 304-1.4301
14	Autobloqueo - Self-lock	Acero Inoxidable - Stainless Steel AISI 304-1.4301
15	Eje - Stem	Acero Inoxidable - Stainless Steel AISI 304-1.4301
16	Arandela - Butterfly pad	Acero Inoxidable - Stainless Steel AISI 301-1.4310
17	Maneta - Handle	Acero Inoxidable - Stainless Steel AISI 304-1.4301
18	Tornillo hexagonal interior - Jack bolt	Acero Inoxidable - Stainless Steel AISI 304-1.4301
19	Tuerca para maneta - Nut for handle	Acero Inoxidable - Stainless Steel AISI 304-1.4301
20	Recubrimiento maneta - Handle sleeve	PVC azul - Blue PVC
21	Anillo plano - Flat pad	Acero Inoxidable - Stainless Steel AISI 304-1.4301
22	Tuerca - Nut	Acero Inoxidable - Stainless Steel AISI 304-1.4301

VÁLVULA DE ESFERA TRES PIEZAS SOCKET WELDING INOXIDABLE

3 PIECES STAINLESS STEEL BALL VALVE FOR SOCKET WELDING



CARACTERÍSTICAS BÁSICAS

- Válvula de esfera con extremos para soldar.
- Construcción en acero inoxidable CF8M (AISI 316).
- Presión máxima de ejercicio: PN 63 de DN 15 a DN 40 ; PN 40 de DN 50 a DN 100.
- Temperatura de servicio: -20 °C a 180 °C.
- Extremos para soldadura con encaje (socket welding).
- Mando manual por palanca con sistema de bloqueo.
- Maneta en AISI 304 recubierta de PVC azul.
- Montaje actuador directo según ISO 5211.

APLICACIONES GENERALES

- Industria química, alimentaria, térmica y farmacéutica.
- Líneas de agua, gas, vapor, condensados y aceites.

Observaciones:

Dada la complejidad, variedad y gran cantidad de especificaciones particulares de cada instalación, en conjunción con la existencia de diversos factores que pueden afectar a las condiciones de trabajo y naturaleza del producto, es responsabilidad del usuario final realizar los ensayos necesarios para garantizar el correcto funcionamiento del producto en cada aplicación concreta.

La instalación del producto deberá realizarse y mantenerse siguiendo códigos de buena práctica y/o estándares existentes.

BASIC FEATURES

- Ball valve for welding joint.
- Made in CF8M (AISI 316).
- Maximum working pressure: PN 63 from DN 15 to DN 40 ; PN 40 from DN 50 to DN 100.
- Working temperature: -20 °C to 180 °C.
- Socket welding ends.
- Device locking system.
- Handle in AISI 304 with blue PVC sleeve.
- Direct mounting for actuators ISO 5211.

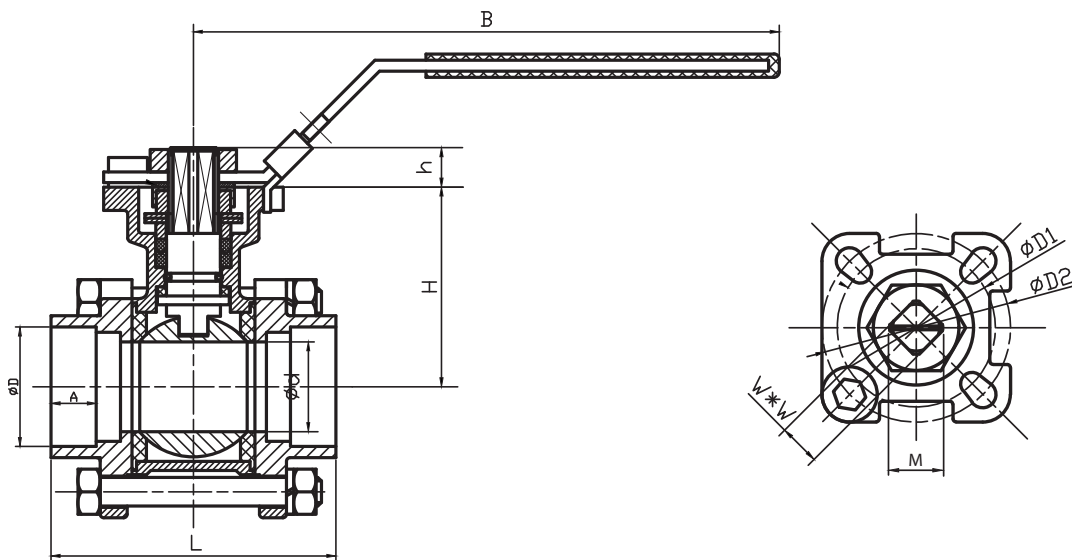
GENERAL APPLICATIONS

- Chemical, food, thermal and pharmaceutical industries.
- Water lines, gas, steam, condensates and oils.

Remarks:

Due to the complexity, variety and large number of particular specifications for each installation, along with the existence of diverse factors which can affect the working conditions and nature of the product, it is the responsibility of the end-user to carry out the necessary tests to ensure the proper functioning of the product in any specific application.

Product installation must be carried out and maintained following the good practice codes and/or updated technical standards.



INFORMACIÓN TÉCNICA - TECHNICAL INFORMATION

Medida Size		COD.	PN	DIMENSIONES - DIMENSIONS										Peso aprox. Weight aprox. (kg)	
DN	inches			Ød (mm)	ØD (mm)	A (mm)	L (mm)	H (mm)	h (mm)	W (mm)	D2 (mm)	D1 (mm)	B (mm)		M Husillo Stem
15	1/2"	IVB3PS63	63	15	21,7	10,0	61	39	9,0	9,0	42	36	120,5	M12x1,5	0,452
20	3/4"	IVB3PS64	63	20	27,1	13,0	69	41,5	9,0	9,0	42	36	120,5	M12x1,5	0,709
25	1"	IVB3PS65	63	25	33,9	13,0	79	47	11,0	11,0	50	42	140	M14x1,5	1,408
32	1 1/4"	IVB3PS66	63	32	42,6	13,0	96	52	11,0	11,0	50	42	140	M14x1,5	1,634
40	1 1/2"	IVB3PS67	63	38	48,7	13,0	102	62	14,0	14,0	70	50	170	M18x1,5	2,190
50	2"	IVB3PS68	40	50	61,1	16,0	124	71	14,0	14,0	70	50	170	M18x1,5	3,239
65	2 1/2"	IVB3PS69	40	65	77,0	16,0	158	89	18,0	17,0	102	70	230	M22x1,5	7,568
80	3"	IVB3PS6A	40	76	89,8	16,0	179	98	18,0	17,0	102	70	230	M22x1,5	9,240
100	4"	IVB3PS6C	40	94	115,5	19,0	220	129	22,0	22,0	102	70	300	M28x2,0	18,510

Rev.3-02.21

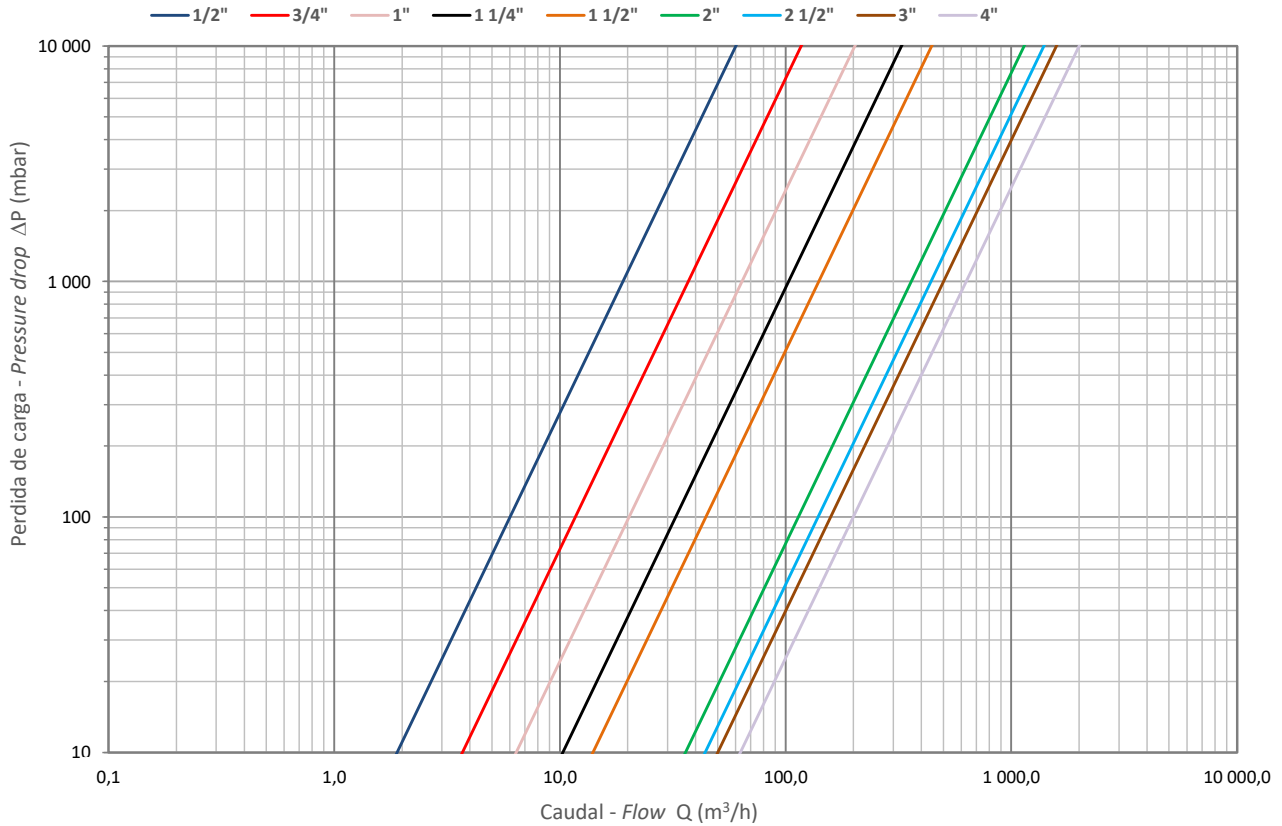
2/3

VÁLVULA DE ESFERA TRES PIEZAS SOCKET WELDING INOXIDABLE 3 PIECES STAINLESS STEEL BALL VALVE FOR SOCKET WELDING



DIAGRAMA PÉRDIDAS DE CARGA / HEAD LOSS CHART

(Agua en flujo horizontal a 20 °C / Water in horizontal flow at 20 °C)



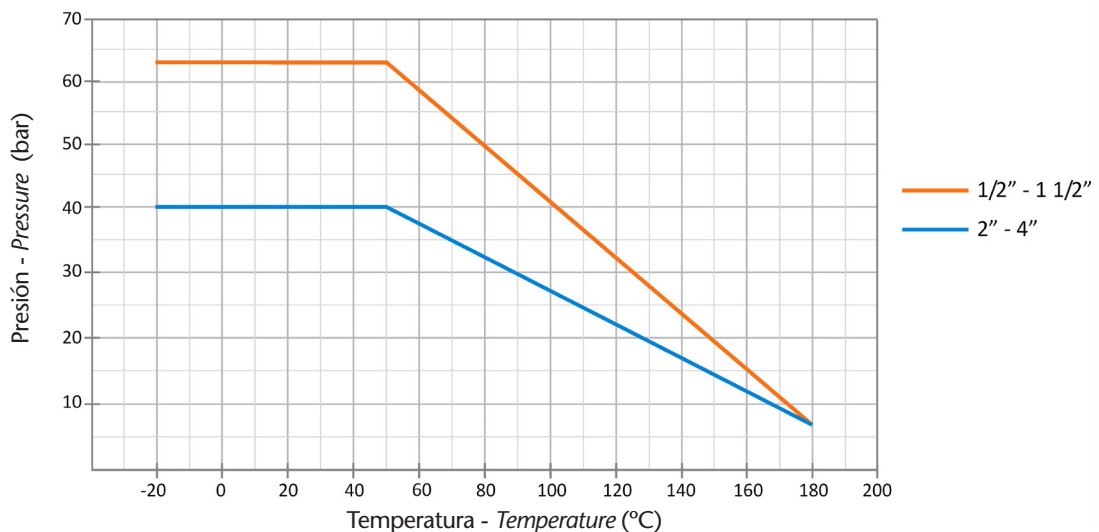
Nota: 1 mca = 100 mbar

Medida - Size (inches)	1/2"	3/4"	1"	1 1/4"	1 1/2"	2"	2 1/2"	3"	4"
Diámetro nominal - Nominal size DN	15	20	25	32	40	50	65	80	100
Coefficiente de caudal - Flow coefficient Kv	19	37	64	103	140	360	440	500	630

Kv : coeficiente que expresa el caudal circulante (expresado en m³/h) a través de la valvula generando una caída de presión a su paso de 1 bar (1000 mbar)

Kv : is the rate of flow (in cubic metres per hour) at a pressure drop of 1 bar (1000 mbar) through the valve

DIAGRAMA PRESIÓN - TEMPERATURA / PRESSURE - TEMPERATURE DIAGRAM



Nota : Debido al constante desarrollo de nuestros productos, los datos suministrados pueden ser alterados sin previo aviso.

Note : Due to the continuous development of our products, specifications may be changed without notification at any time.

Rev.3-02.21

3/3



Polígono Industrial ATUSA - Agurain S/N - 01200 Salvatierra (Alava) España
Tel.: (+34) 945 18 00 00 Fax : (+34) 945 30 01 53 e-mail: ventas@atusa.es
www.atusa.es

