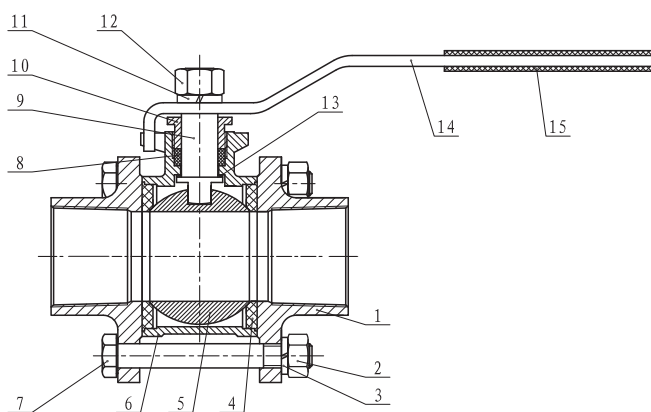


VÁLVULA DE ESFERA TRES PIEZAS INOXIDABLE H/H

3 PIECES STAINLESS STEEL BALL VALVE F/F



DESCRIPCIÓN COMPONENTES - COMPONENTS DESCRIPTION

Ítem	Descripción - Description	Material - Material
1	Tapa - Cap	Acero Inoxidable - Stainless Steel AISI 316-1.4401
2	Tuerca - Nut	Acero Inoxidable - Stainless Steel AISI 304-1.4301
3	Arandelas de presión - Pressure washers	Acero Inoxidable - Stainless Steel AISI 304-1.4301
4	Asiento bola - Ball seat	PTFE+15%GF
5	Bola - Ball	Acero Inoxidable - Stainless Steel AISI 316-1.4401
6	Cuerpo - Body	Acero Inoxidable - Stainless Steel AISI 316-1.4401
7	Tornillos hexagonales - Hexagonal screws	Acero Inoxidable - Stainless Steel AISI 304-1.4301
8	Anillo prensado - Packing ring	PTFE+15%GF
9	Eje - Stem	Acero Inoxidable - Stainless Steel AISI 316-1.4401
10	Tuerca prensado - Stem packing	Acero Inoxidable - Stainless Steel AISI 304-1.4301
11	Arandelas de presión - Pressure washers	Acero Inoxidable - Stainless Steel AISI 304-1.4301
12	Tuerca - Nut	Acero Inoxidable - Stainless Steel AISI 304-1.4301
13	Junta cuerpo - Body seal	PTFE+15%GF
14	Maneta - Handle	Acero Inoxidable - Stainless Steel AISI 304-1.4301
15	Recubrimiento maneta - Handle sleeve	PVC azul - Blue PVC

CARACTERÍSTICAS BÁSICAS

- Válvula de esfera H/H.
- Construcción en acero inoxidable CF8M (AISI 316).
- Presión máxima de ejercicio: PN 63.
- Temperatura de servicio: -10 °C a 150 °C.
- Extremos roscados según UNE-EN 10226-1 y ISO 7-1.
- Mando manual por palanca con sistema de bloqueo.
- Maneta en AISI 304 recubierta de PVC azul.
- Ideal para el transporte de agua, gas y aceites.

APLICACIONES GENERALES

- Industria química, alimentaria, térmica y farmacéutica.
- Líneas de agua, gas, vapor, condensados y aceites.

Observaciones:

Dada la complejidad, variedad y gran cantidad de especificaciones particulares de cada instalación, en conjunción con la existencia de diversos factores que pueden afectar a las condiciones de trabajo y naturaleza del producto, es responsabilidad del usuario final realizar los ensayos necesarios para garantizar el correcto funcionamiento del producto en cada aplicación concreta.

La instalación del producto deberá realizarse y mantenerse siguiendo códigos de buena práctica y/o estándares existentes.

BASIC FEATURES

- Ball valve F/F.
- Made in CF8M (AISI 316).
- Maximum working pressure: PN 63.
- Working temperature: -10 °C to 150 °C.
- Female threads ends according to EN 10226-1 and ISO 7-1.
- Device locking system.
- Handle in AISI 304 with blue PVC sleeve.
- Ideal for water, air, oil and gas applications.

GENERAL APPLICATIONS

- Chemical, food, thermal and pharmaceutical industries.
- Water lines, gas, steam, condensates and oils.

Remarks:

Due to the complexity, variety and large number of particular specifications for each installation, along with the existence of diverse factors which can affect the working conditions and nature of the product, it is the responsibility of the end-user to carry out the necessary tests to ensure the proper functioning of the product in any specific application.

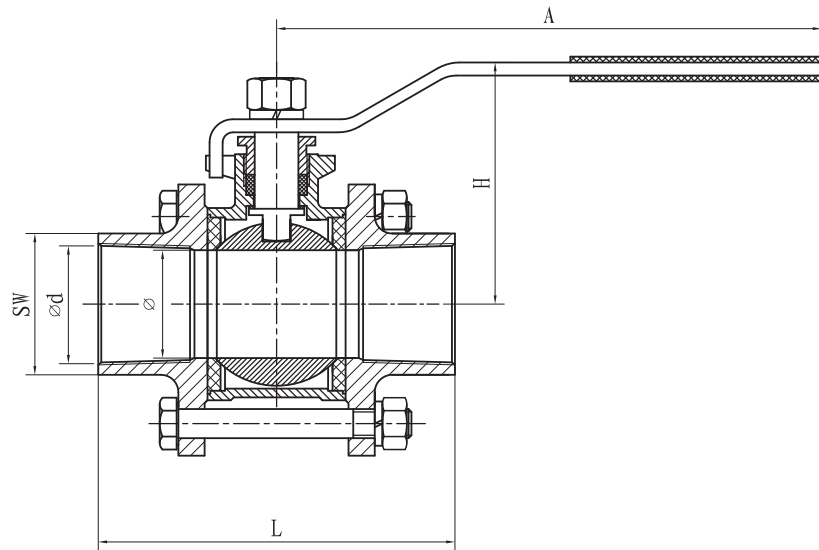
Product installation must be carried out and maintained following the good practice codes and/or updated technical standards.

Rev.2-02.21

1/2

VÁLVULA DE ESFERA TRES PIEZAS INOXIDABLE H/H

3 PIECES STAINLESS STEEL BALL VALVE F/F



INFORMACIÓN TÉCNICA - TECHNICAL INFORMATION

Ød (inches)	COD.	PN	DIMENSIONES - DIMENSIONS					Peso aprox. Weight aprox. (kg)
			Ø (mm)	L (mm)	H (mm)	A (mm)	SW (mm)	
1/4"	IVB30061	63	12,5	51	45	100	21	0,265
3/8"	IVB30062	63	12,5	51	45	100	21	0,265
1/2"	IVB30063	63	15	62	49	100	26	0,400
3/4"	IVB30064	63	20	69	60	112	32	0,580
1"	IVB30065	63	25	79	64	112	32	0,800
1 1/4"	IVB30066	63	32	96	80	145	48	1,555
1 1/2"	IVB30067	63	38	102	83	145	54	1,954
2"	IVB30068	63	50	124	97	165	67	2,655
2 1/2"	IVB30069	63	65	159	118	230	85	5,250
3"	IVB3006A	63	76	179	125	230	99	7,320
4"	IVB3006C	63	94	220	169	300	128	17,86

Nota : Debido al constante desarrollo de nuestros productos, los datos suministrados pueden ser alterados sin previo aviso.

Note : Due to the continuous development of our products, specifications may be changed without notification at any time.

Rev.2-02.21
2/2



Polígono Industrial ATUSA - Agurain S/N - 01200 Salvatierra (Alava) España
Tel.: (+34) 945 18 00 00 Fax : (+34) 945 30 01 53 e-mail: ventas@atusa.es
www.atusa.es

