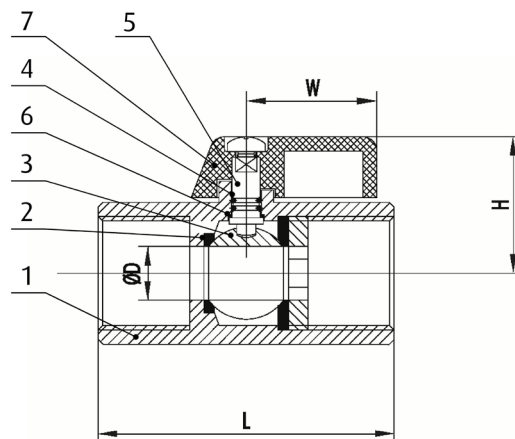


# VÁLVULA ESFERA MINI INOXIDABLE H/H STAINLESS STEEL MINI BALL VALVE F/F



## DESCRIPCIÓN COMPONENTES - COMPONENTS DESCRIPTION

Ítem	Descripción - Description	Material - Material
1	Cuerpo - Body	Acero Inoxidable - Stainless Steel CF8M (AISI 316)
2	Asiento bola - Ball Seat	RPTFE
3	Bola - Ball	Acero Inoxidable - Stainless Steel CF8M (AISI 316)
4	O-RING	VITON
5	Eje - Stem	Acero Inoxidable - Stainless Steel AISI 304-1.4301
6	Junta eje - Stem gasket	RPTFE
7	Maneta - Handle	Aluminio - Aluminium

## CARACTERÍSTICAS BÁSICAS

- Válvula de esfera H/H.
- Fabricada en acero inoxidable CF8M (AISI 316).
- Presión máxima de ejercicio: PN 40.
- Temperatura de servicio: -20 °C a 160 °C.
- Extremos roscados hembra según UNE-EN 10226-1 y ISO 7-1.
- Válvula de cierre rápido, todo o nada, 1/4 de vuelta.
- Maneta en aluminio, color azul.

## APLICACIONES GENERALES

- Industria química, alimentaria, térmica y farmacéutica.
- Líneas de agua, gas, vapor, condensados y aceites.

### Observaciones:

Dada la complejidad, variedad y gran cantidad de especificaciones particulares de cada instalación, en conjunción con la existencia de diversos factores que pueden afectar a las condiciones de trabajo y naturaleza del producto, es responsabilidad del usuario final realizar los ensayos necesarios para garantizar el correcto funcionamiento del producto en cada aplicación concreta.

La instalación del producto deberá realizarse y mantenerse siguiendo códigos de buena práctica y/o estándares existentes.

## BASIC FEATURES

- Ball valve F/F.
- Made in stainless steel CF8M (AISI 316).
- Maximum working pressure: PN 40.
- Working temperature: -20 °C to 160 °C.
- Female threads ends according to EN 10226-1 and ISO 7-1.
- Quick closing valve, quarter turn for on/off service.
- Blue color aluminium handle.

## GENERAL APPLICATIONS

- Chemical, food, thermal and pharmaceutical industries.
- Water lines, gas, steam, condensates and oils.

### Remarks:

Due to the complexity, variety and large number of particular specifications for each installation, along with the existence of diverse factors which can affect the working conditions and nature of the product, it is the responsibility of the end-user to carry out the necessary tests to ensure the proper functioning of the product in any specific application.

Product installation must be carried out and maintained following the good practice codes and/or updated technical standards.

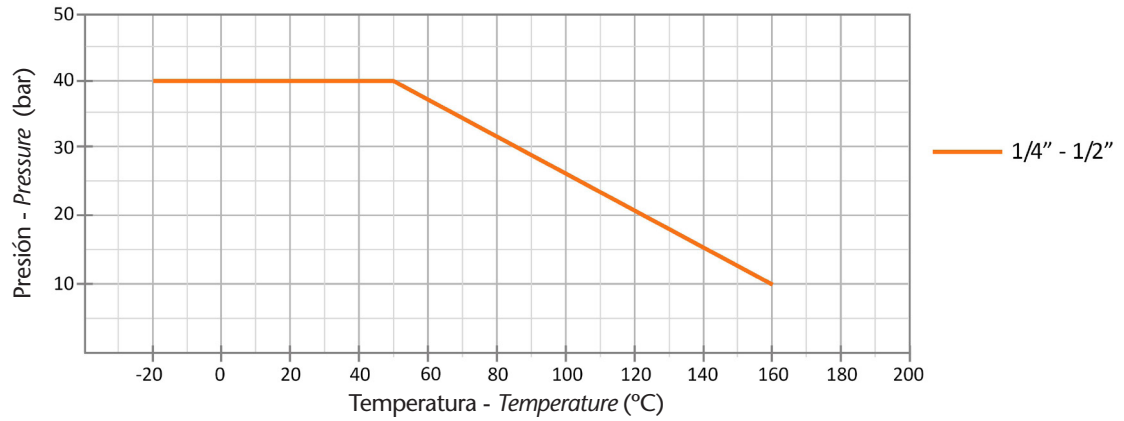
## INFORMACIÓN TÉCNICA - TECHNICAL INFORMATION

R (inches)	COD.	PN	DIMENSIONES - DIMENSIONS				Peso aprox. Weight aprox. (g)
			Ø D (mm)	L (mm)	H (mm)	W (mm)	
1/4"	IVBHH061	40	7,0	42	25	22,8	100
3/8"	IVBHH062	40	7,0	42	25	22,8	100
1/2"	IVBHH063	40	9,0	47	28,5	22,8	125

Rev.1-06.20  
1/2



**DIAGRAMA PRESIÓN - TEMPERATURA / PRESSURE - TEMPERATURE DIAGRAM**



Nota : Debido al constante desarrollo de nuestros productos, los datos suministrados pueden ser alterados sin previo aviso.

Note : Due to the continuous development of our products, specifications may be changed without notification at any time.

Rev.1-06.20  
2/2