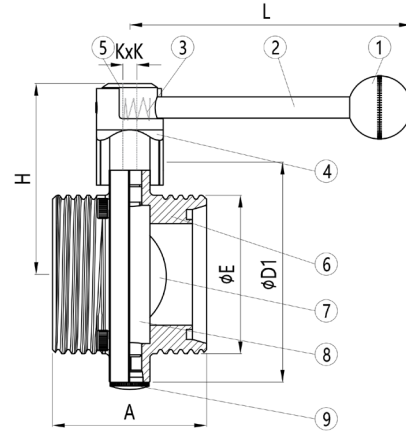


VÁLVULA DE MARIPOSA INOXIDABLE ALIMENTARIO DIN 11851 - ROSCAR / ROSCAR STAINLESS STEEL DIN 11851 BUTTERFLY VALVE - THREAD ENDS



DESCRIPCIÓN COMPONENTES - COMPONENTS DESCRIPTION

Ítem	Descripción - Description	Material - Material
1	Pomo - Knob	Plástico - Plastic ABS
2	Maneta - Handle	Acero inoxidable - Stainless steel AISI 304
3	Muelle - Spring	Acero inoxidable - Stainless steel AISI 304
4	Casquillo - Sleeve	Acero inoxidable - Stainless steel AISI 304
5	Soporte - Holder	Acero inoxidable - Stainless steel AISI 304
6	Cuerpo - Body	Acero inoxidable - Stainless steel AISI 304
7	Disco - Disc	Acero inoxidable - Stainless steel AISI 304
8	Asiento - Seat	Goma - Rubber EPDM
9	Tapón - Cap	Plástico - Plastic

CARACTERÍSTICAS BÁSICAS

- Válvulas para línea sanitaria.
- Extremos roscados según DIN 11851.
- Accionamiento manual en 3 posiciones.
- Pulido sanitario ($Ra \leq 0,8 \mu m$).
- Presión máxima de trabajo: PN 10.
- Temperatura de servicio: -20 °C a 130 °C.
- Elastómero en EPDM.

Observaciones:

Dada la complejidad, variedad y gran cantidad de especificaciones particulares de cada instalación, en conjunción con la existencia de diversos factores que pueden afectar a las condiciones de trabajo y naturaleza del producto, es responsabilidad del usuario final realizar los ensayos necesarios para garantizar el correcto funcionamiento del producto en cada aplicación concreta.

La instalación del producto deberá realizarse y mantenerse siguiendo códigos de buena práctica y/o estándares existentes.

BASIC FEATURES

- Valve for sanitary line.
- Thread ends according to DIN 11851.
- Manual operation in 3 positions.
- Sanitary polish ($Ra \leq 0,8 \mu m$).
- Maximum working pressure: PN 10.
- Working temperature: -20 °C to 130 °C.
- EPDM Seat.

Remarks:

Due to the complexity, variety and large number of particular specifications for each installation, along with the existence of diverse factors which can affect the working conditions and nature of the product, it is the responsibility of the end-user to carry out the necessary tests to ensure the proper functioning of the product in any specific application.

Product installation must be carried out and maintained following the good practice codes and/or updated technical standards.

INFORMACIÓN TÉCNICA - TECHNICAL INFORMATION

DN	COD.	PN	DIMENSIONES - DIMENSIONS						Peso aprox. Weight aprox. (kg)
			H (mm)	ØE	KxK (mm)	A (mm)	ØD1 (mm)	L (mm)	
25	IV90E025	10	79,5	RD52x1/6"	8x8	66	78	137,5	1,32
32	IV90E032	10	83,5	RD58x1/6"	8x8	70	86	137,5	1,45
40	IV90E040	10	85	RD65x1/6"	8x8	74	95	137,5	1,66
50	IV90E050	10	93	RD78x1/6"	8x8	76	108	137,5	2,23
65	IV90E065	10	102	RD95x1/6"	8x8	84	125	137,5	2,97
80	IV90E080	10	114	RD110x1/4"	10x10	90	140	185	3,54
100	IV90E100	10	124	RD130x1/4"	10x10	104	160	185	5,09

Rev.1 - 07.20

1/2



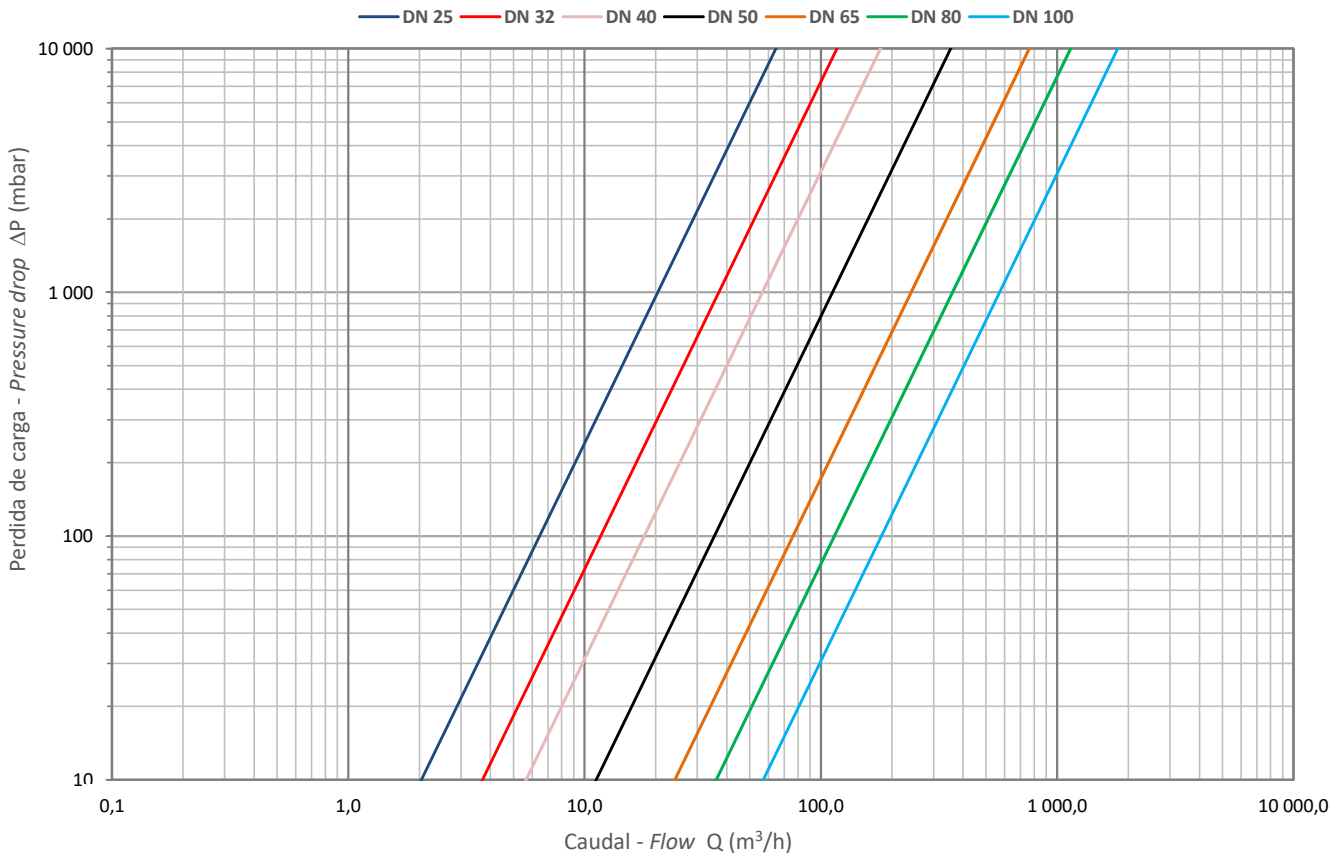
Polígono Industrial ATUSA - Agurain S/N - 01200 Salvatierra (Alava) España
Tel.: (+34) 945 18 00 00 Fax : (+34) 945 30 01 53 e-mail: ventas@atusa.es
www.atusa.es





DIAGRAMA PÉRDIDAS DE CARGA / HEAD LOSS CHART

(Agua en flujo horizontal a 20 °C / Water in horizontal flow at 20 °C)

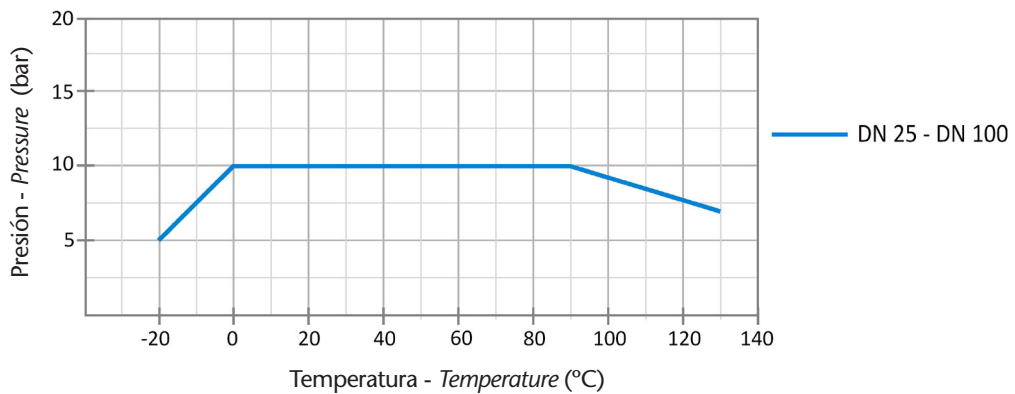


Nota: 1 mca = 100 mbar

Diámetro nominal - Nominal size	DN	25	32	40	50	65	80	100
Coefficiente de caudal - Flow coefficient	Kv	20,4	37,0	56,6	112	241	361	571

Kv : coeficiente que expresa el caudal circulante (expresado en m³/h) a través de la valvula generando una caída de presión a su paso de 1 bar (1000 mbar)
 K v: is the rate of flow (in cubic metres per hour) at a pressure drop of 1 bar (1000 mbar) through the valve

DIAGRAMA PRESIÓN - TEMPERATURA / PRESSURE - TEMPERATURE DIAGRAM



Nota : Debido al constante desarrollo de nuestros productos, los datos suministrados pueden ser alterados sin previo aviso.
 Note : Due to the continuous development of our products, specifications may be changed without notification at any time.

Rev.1-07.20
 2/2