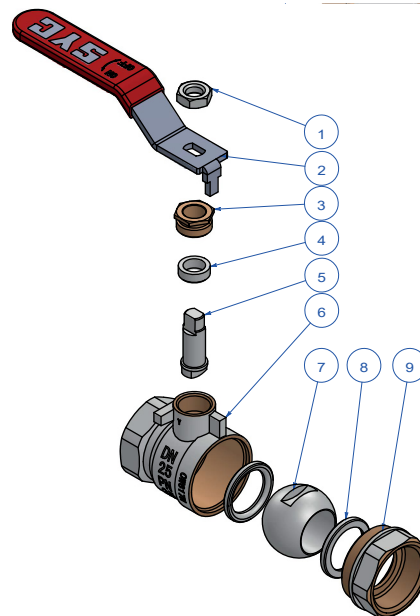


SYC 55R

VÁLVULA DE ESFERA LATÓN H/H BRASS BALL VALVE F/F



DESCRIPCIÓN COMPONENTES - COMPONENTS DESCRIPTION

Ítem	Descripción - Description	Material - Material	Acabado - Surface
1	Tuerca hexagonal - Hexagonal nut	Acero - Steel	Niquelado - Nickel plated
2	Maneta - Handle	Acero - Steel	Niquelado - Nickel plated
3	Tuerca prensado - Stem nut	Latón - Brass	Niquelado - Nickel plated
4	Anillo prensado - Stem packing	PTFE	---
5	Eje - Stem	Latón - Brass	Niquelado - Nickel plated
6	Cuerpo - Body	Latón - Brass CW617N	Niquelado - Nickel plated
7	Bola - Ball	Latón - Brass	Cromado - Chromed plated
8	Asiento - Ball seat	PTFE	---
9	Contra cuerpo - Cap	Latón - Brass CW617N	Niquelado - Nickel plated

CARACTERÍSTICAS BÁSICAS

- Fabricada en latón CW617N según UNE-EN 12165.
- Presión máxima de ejercicio: PN 25.
- Temperatura de servicio: -10 °C a 110 °C.
- Extremos rosca hembra según UNE-EN ISO 228-1.
- Prensa estopa con guarnición de PTFE.
- Maneta de acero plastificada en color rojo.
- Válvula de cierre rápido, todo o nada, 1/4 de vuelta.

APLICACIONES GENERALES

- Apta para agua fría, agua caliente y aire.
- Acometidas de agua.
- Instalaciones de fontanería.
- Sistemas de distribución de agua caliente sanitaria (ACS).
- Conducciones de agua para riego.

Observaciones:

Dada la complejidad, variedad y gran cantidad de especificaciones particulares de cada instalación, en conjunción con la existencia de diversos factores que pueden afectar a las condiciones de trabajo y naturaleza del producto, es responsabilidad del usuario final realizar los ensayos necesarios para garantizar el correcto funcionamiento del producto en cada aplicación concreta.

La instalación del producto deberá realizarse y mantenerse siguiendo códigos de buena práctica y/o estándares existentes.

BASIC FEATURES

- Produced in brass CW617N according to EN 12165.
- Maximum working pressure: PN 25.
- Working temperature: -10 °C to 110 °C.
- Female thread ends according to EN ISO 228-1.
- Packing gland in the stem with PTFE gasket.
- Steel handle with red plastic cover.
- Quick closing valve, quarter turn for on/off service.

GENERAL APPLICATIONS

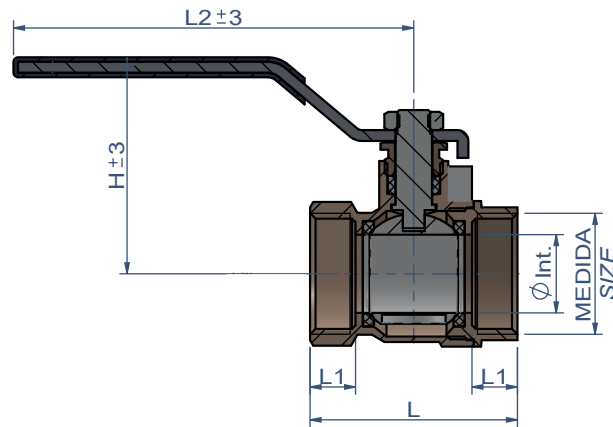
- Suitable for cold and hot water and air.
- Water systems.
- Plumbing installations.
- Sanitary hot water distribution systems.
- Irrigation systems.

Remarks:

Due to the complexity, variety and large number of particular specifications for each installation, along with the existence of diverse factors which can affect the working conditions and nature of the product, it is the responsibility of the end-user to carry out the necessary tests to ensure the proper functioning of the product in any specific application.

Product installation must be carried out and maintained following the good practice codes and/or updated technical standards.

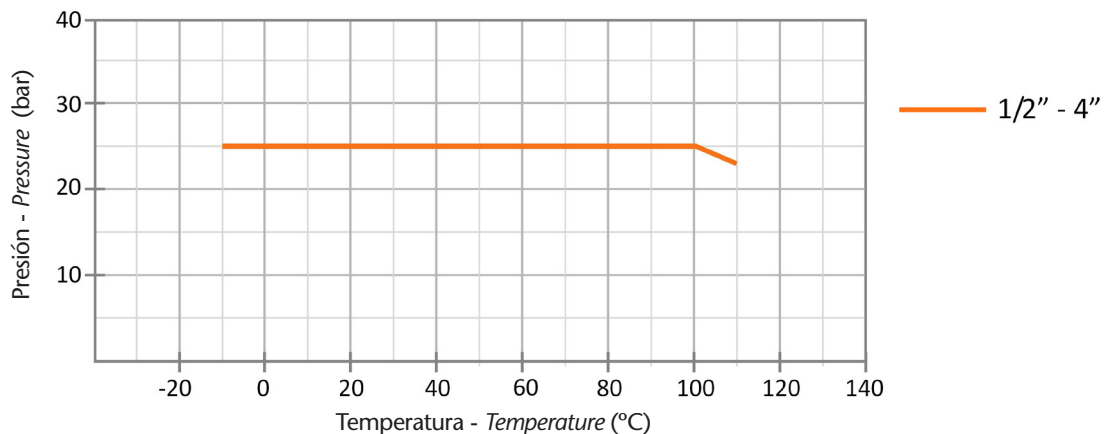
Rev.1-02.20
1/2



INFORMACIÓN TÉCNICA - TECHNICAL INFORMATION

MEDIDA SIZE (inches)	COD.	PN	DIMENSIONES - DIMENSIONS					Peso aprox. Weight aprox. (g)
			Ø Int. (mm)	L (mm)	L1 (mm)	L2 (mm)	H (mm)	
1/2"	VSR05503	25	15	46	10,0	90	53	160
3/4"	VSR05504	25	18	51	11,0	100	56	220
1"	VSR05505	25	22	58	12,5	110	60	330
1 1/4"	VSR05506	25	28	72	14,0	140	75	507
1 1/2"	VSR05507	25	35	81	15,0	140	78	739
2"	VSR05508	25	44	96	17,0	162	90	1.133
2 1/2"	VSR0550A	25	57	124	23,0	236	108	2.430
3"	VSR0550B	25	68	139	25,0	236	116	3.306
4"	VSR0550C	25	85	166	25,0	236	128	5.486

DIAGRAMA PRESIÓN - TEMPERATURA / PRESSURE - TEMPERATURE DIAGRAM



Nota : Debido al constante desarrollo de nuestros productos, los datos suministrados pueden ser alterados sin previo aviso.

Note : Due to the continuous development of our products, specifications may be changed without notification at any time.

Rev.1-02.20
2/2