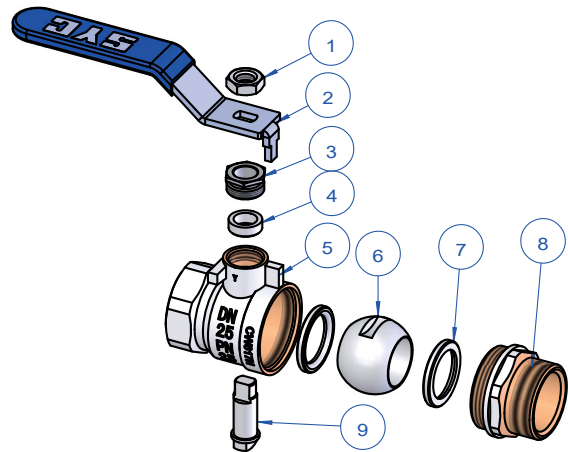


SYC 54

VÁLVULA DE ESFERA LATÓN M/H BRASS BALL VALVE M/F



DESCRIPCIÓN COMPONENTES - COMPONENTS DESCRIPTION

Ítem	Descripción - Description	Material - Material	Acabado - Surface
1	Tuerca hexagonal - Hexagonal nut	Acero - Steel	Niquelado - Nickel plated
2	Maneta - Handle	Acero - Steel	Niquelado - Nickel plated
3	Tuerca prensado - Stem nut	Latón - Brass	Niquelado - Nickel plated
4	Anillo prensado - Stem packing	PTFE	---
5	Cuerpo - Body	Latón - Brass CW617N	Niquelado - Nickel plated
6	Bola - Ball	Latón - Brass	Cromado - Chromed plated
7	Asiento - Ball seats	PTFE	---
8	Contra cuerpo - Cap	Latón - Brass CW617N	Niquelado - Nickel plated
9	Eje - Stem	Latón - Brass	Niquelado - Nickel plated

CARACTERÍSTICAS BÁSICAS

- Fabricada en latón CW617N según UNE-EN 12165.
- Presión máxima de ejercicio: PN 25.
- Temperatura de servicio: -10 °C a 110 °C.
- Extremos rosca macho-hembra según UNE-EN ISO 228-1.
- Prensa estopa con guarnición de PTFE.
- Maneta de acero plastificada en color azul.
- Válvula de cierre rápido, todo o nada, 1/4 de vuelta.

APLICACIONES GENERALES

- Apta para agua fría, agua caliente y aire.
- Acometidas de agua.
- Instalaciones de fontanería.
- Sistemas de distribución de agua caliente sanitaria (ACS).
- Conducciones de agua para riego.

Observaciones:

Dada la complejidad, variedad y gran cantidad de especificaciones particulares de cada instalación, en conjunción con la existencia de diversos factores que pueden afectar a las condiciones de trabajo y naturaleza del producto, es responsabilidad del usuario final realizar los ensayos necesarios para garantizar el correcto funcionamiento del producto en cada aplicación concreta. La instalación del producto deberá realizarse y mantenerse siguiendo códigos de buena práctica y/o estándares existentes.

BASIC FEATURES

- Produced in brass CW617N according to EN 12165.
- Maximum working pressure: PN 25.
- Working temperature: -10 °C to 110 °C.
- Male-female thread ends according to EN ISO 228-1.
- Packing gland in the stem with PTFE gasket.
- Steel handle with blue plastic cover.
- Quick closing valve, quarter turn for on/off service.

GENERAL APPLICATIONS

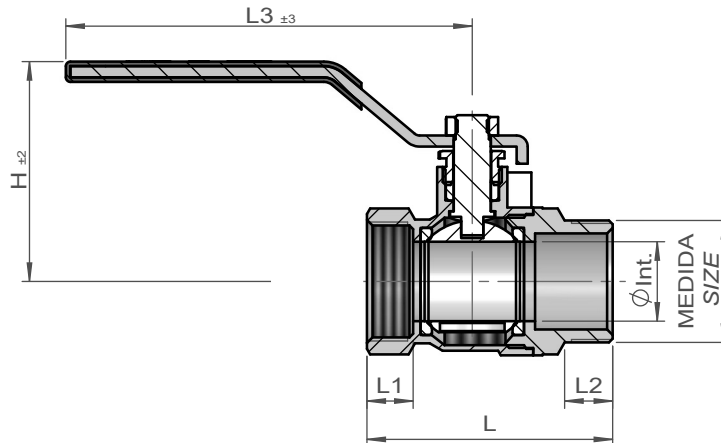
- Suitable for cold and hot water and air.
- Water systems.
- Plumbing installations.
- Sanitary hot water distribution systems.
- Irrigation systems.

Remarks:

Due to the complexity, variety and large number of particular specifications for each installation, along with the existence of diverse factors which can affect the working conditions and nature of the product, it is the responsibility of the end-user to carry out the necessary tests to ensure the proper functioning of the product in any specific application.

Product installation must be carried out and maintained following the good practice codes and/or updated technical standards.

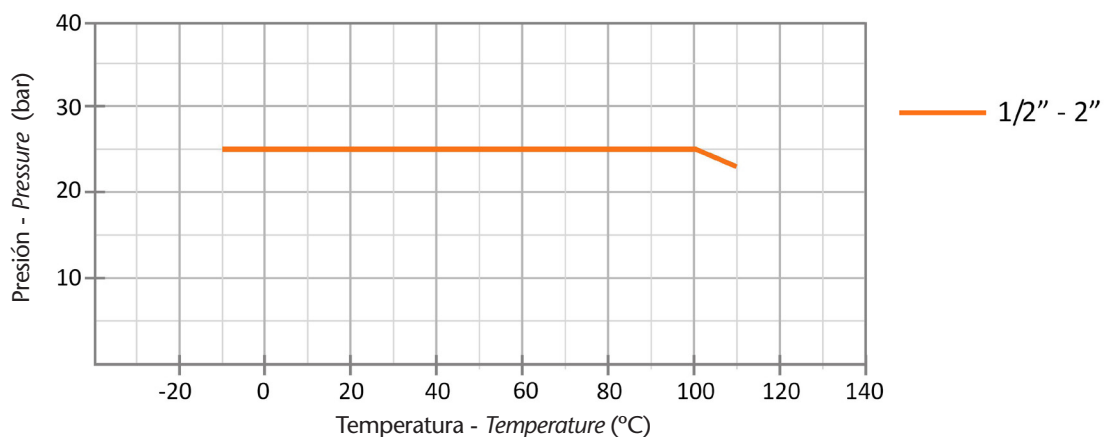
Rev.1-02.20
1/2



INFORMACIÓN TÉCNICA - TECHNICAL INFORMATION

MEDIDA SIZE (inches)	COD.	PN	DIMENSIONES - DIMENSIONS						Peso aprox. Weight aprox. (g)
			Ø Int. (mm)	L (mm)	L1 (mm)	L2 (mm)	L3 (mm)	H (mm)	
1/2"	VS054003	25	15	54	10,0	12,0	90	53	173
3/4"	VS054004	25	18	61	11,0	12,0	100	55	240
1"	VS054005	25	22	67	12,5	13,0	110	60	371
1 1/4"	VS054006	25	28	83	14,0	16,0	140	75	570
1 1/2"	VS054007	25	35	92	15,0	17,0	140	78	815
2"	VS054008	25	44	110	17,0	22,5	162	90	1.265

DIAGRAMA PRESIÓN - TEMPERATURA / PRESSURE - TEMPERATURE DIAGRAM



Nota : Debido al constante desarrollo de nuestros productos, los datos suministrados pueden ser alterados sin previo aviso.

Note : Due to the continuous development of our products, specifications may be changed without notification at any time.

Rev.1-02.20
2/2