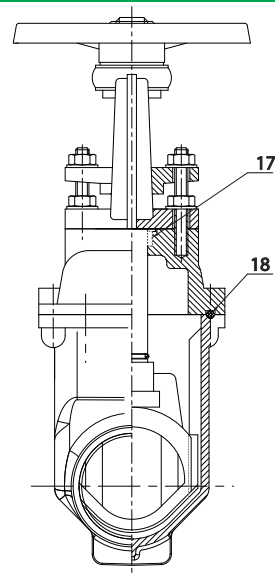
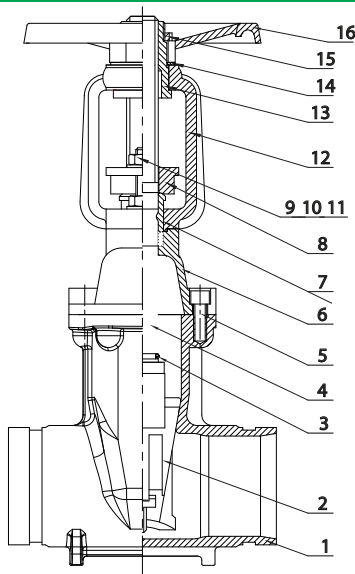


610

VÁLVULA COMPUERTA RANURADA (Volante, RS - Husillo Ascendente Pre-Ranurado)
GROOVED RESILIENT GATE VALVE (Handweel, RS -Pre-Grooved Stem)


CE


DESCRIPCIÓN COMPONENTES - COMPONENTS DESCRIPTION

Ítem	Descripción - Description	Material - Material
1	Cuerpo - Body	Fundición Dúctil - Ductile Iron (EN-GJS-450-10)
2	Cuña (Disco) - Wedge (Disc)	Fundición Dúctil + EPDM - Ductile Iron + EPDM (EN-GJS-450-10)
3	O-Ring	NBR
4	Eje - Stem	Acero Inoxidable - Stainless Steel UNS S42000 (SS420)
5	Tornillos - Bolts	Acero Carbono Electro galvanizado - Carbon Steel zinc plated
6	Tapa (Bonete) - Bonnet	Fundición Dúctil - Ductile Iron (EN-GJS-450-10)
7	Casquillo - Stem bushing	Latón - Brass HPb59-1
8	Prensaestopa - Gland Flange	Fundición Dúctil - Ductile Iron (EN-GJS-450-10)
9	Arandela plana - Flat Washer	Acero Carbono Electro galvanizado - Carbon Steel zinc plated
10	Espárrago - Threaded rod	Acero Carbono Electro galvanizado - Carbon Steel zinc plated
11	Tornillos - Bolts	Acero Carbono Electro galvanizado - Carbon Steel zinc plated
12	Balancín - Yoke	Fundición Dúctil - Ductile Iron (EN-GJS-450-10)
13	Tuerca husillo - Stem nut	Latón - Brass HPb59-1
14	Arandela - Washer	Latón - Brass HPb59-1
15	Tuerca de cierre - Locknut	Acero Carbono Electro galvanizados - Carbon Steel zinc plated
16	Volante - Handwheel	Fundición Dúctil - Ductile Iron (EN-GJS-450-10)
17	Anillo cierre eje - Stem packing	NBR
18	Junta bonete - Bonnet gasket	EPDM

CARACTERÍSTICAS BÁSICAS

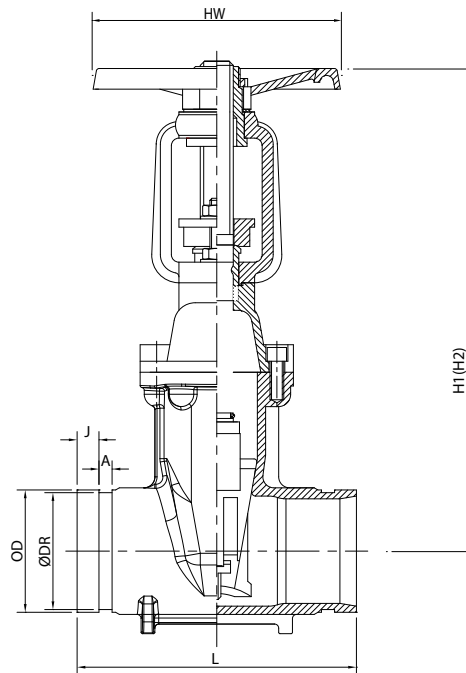
- Fabricación s/ BS 5163.
- Ranuras s/ ISO 6182.
- Presión servicio (max) : PN16 / 230 PSI / 1,6 MPa.
- Temperatura servicio : 0 - 80 °C.
- Acabado rojo : recubrim. epoxi s/ANSI-AWWA C550.
- FM Approval standard for Fire Service Water Control Valves (OS&Y and NRS type Gate Valves) - Class 1120/1131.
- Approval UL 262 and ULC/ORD-C262 (Gate Valves for Fire Protection Service).

BASIC FEATURES

- Product according to BS 5163.
- Grooves ISO 6182.
- Service pressure (max.): PN16 / 230 PSI / 1,6 MPa.
- Service Temperature : 0 - 80 °C.
- Finished -red- : fusion bonded epoxi coating ANSI-AWWA C550.
- FM Approval standard for Fire Service Water Control Valves (OS&Y and NRS type Gate Valves) - Class 1120/1131.
- Approval UL 262 and ULC/ORD-C262 (Gate Valves for Fire Protection Service).

 Rev.2-06.18
 1/2

 Polígono Industrial ATUSA - Agurain S/N - 01200 Salvatierra (Alava) España
 Tel.: (+34) 945 18 00 00 Fax : (+34) 945 30 01 53 e-mail: ventas@atusa.es
www.atusa.es



INFORMACIÓN TÉCNICA - TECHNICAL INFORMATION

Tubo Acero - Steel Pipe			COD.	DIMENSIONES - DIMENSIONS							Peso Weight aprox. (kg)
DN	Inch.	ØD (mm)		ØDR (mm)	J (mm)	A (mm)	H1 Cerrado Closed (mm)	H2 Abierto Open (mm)	ØHW (mm)	L (mm)	
50	2"	60,3	6V610208	57,15	15,88	7,92	323	373	180	178	6,630
65	2 1/2"	76,1	6V61020B	72,26	15,88	7,92	343	408	180	190	8,145
80	3"	88,9	6V61020A	84,94	15,88	7,92	370	450	200	203	12,255
100	4"	114,3	6V61020C	110,08	15,88	9,52	442	542	254	229	16,410
125	5"	139,7	6V61020H	135,48	15,88	9,52	540	665	280	254	31,734
150	6"	168,3	6V61020E	163,96	15,88	9,52	608	758	305	267	36,180
200	8"	219,1	6V61020M	214,40	19,05	11,13	720	920	350	292	54,000

APLICACIONES GENERALES

- Servicio aguas, saneamiento, riego, sistemas anti-incendios.

GENERAL APPLICATIONS

- Supply and sanitary water services, irrigation, fire fighting systems.

AVISO Importante : no modificar ni eliminar ningún componente de la instalación sin haber primero despresurizado y drenado completamente el circuito, de lo contrario pueden resultar graves daños personales y/o materiales.

Important NOTICE : never remove or modify any piping component without first de-pressurizing and draining completely the installation. Failure to do it could result in serious personal injury and/or economical losses.

Nota : Debido al constante desarrollo de nuestros productos, el diseño y los datos suministrados pueden ser alterados sin previo aviso.

Note : Due to the continuous development of our products, the design and information given, may be changed without notification at any time.

Rev.2-06.18
2/2