

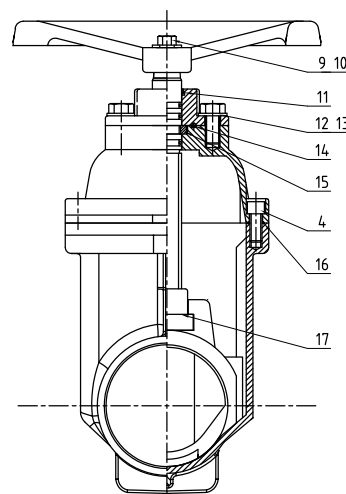
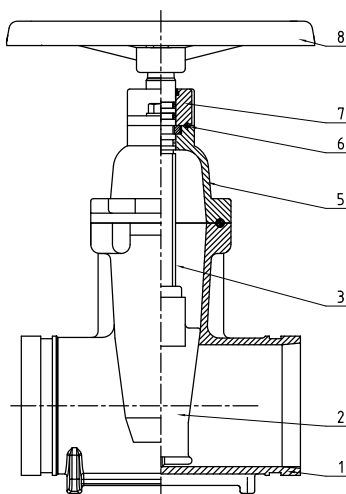
600

VÁLVULA COMPUERTA RANURADA (VOLANTE, NRS)

GROOVED RESILIENT GATE VALVE (HANDWHEEL, NRS)



CE



DESCRIPCIÓN COMPONENTES - COMPONENTS DESCRIPTION

Ítem	Descripción - Description	Material - Material
1	Cuerpo - Body	Fundición Dúctil - Ductile Iron (EN-GJS-450-10)
2	Cuña (Disco) - Wedge (Disc)	Fundición Dúctil + EPDM - Ductile Iron + EPDM (EN-GJS-450-10)
3	Eje - Stem	Acero Inoxidable - Stainless Steel UNS S42000 (SS420)
4	Tornillos - Bolts	Acero Carbono Electrogalvanizados - Carbon Steel zinc plated
5	Tapa (Bonete) - Bonnet	Fundición Dúctil - Ductile Iron (EN-GJS-450-10)
6	O-Ring	NBR
7	Prensaestopa - Gland Flange	Fundición Dúctil - Ductile Iron (EN-GJS-450-10)
8	Volante - Handwheel	Fundición Dúctil - Ductile Iron (EN-GJS-450-10)
9 - 10	Tornillos y Arandelas planas - Bolts and Flat Washers	Acero Carbono Electrogalvanizados - Carbon Steel zinc plated
11	Guardapolvos - Ring Wiper	NBR
12 - 13	Tornillos y Arandelas planas - Bolts and Flat Washers	Acero Carbono Electrogalvanizados - Carbon Steel zinc plated
14	O-Ring	NBR
15	Arandela Apriete - Thrust Washer	Latón - Brass HPb59-1
16	Junta Bonete - Bonnet Gasket	EPDM
17	Tuerca Alojamiento (cuña) - Wedge Nut	Latón - Brass HPb59-1

CARACTERÍSTICAS BÁSICAS

- Fabricación s/ BS 5163.
- Ranuras s/ ISO 6182.
- Presión servicio (max) : PN16 / 230 PSI / 1,6 MPa.
- Temperatura servicio : 0 - 80 °C.
- Acabado rojo : recubrim. epoxi s/ANSI-AWWA C550.
- FM Approval standard for Fire Service Water Control Valves (OS&Y and NRS type Gate Valves) - Class 1120/1131.
- Approval UL 262 and ULC/ORD-C262 (Gate Valves for Fire Protection Service).

BASIC FEATURES

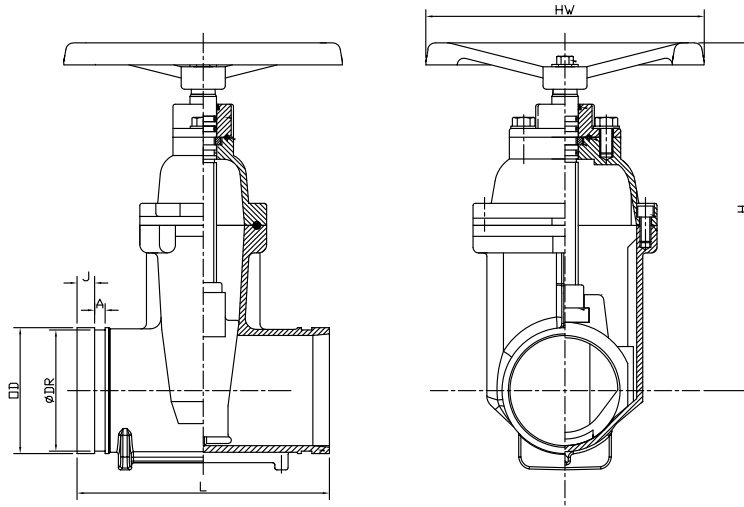
- Product according to BS 5163.
- Grooves ISO 6182.
- Service pressure (max.): PN16 / 230 PSI / 1,6 MPa.
- Service Temperature : 0 - 80 °C.
- Finished -red- : fusion bonded epoxi coating ANSI-AWWA C550.
- FM Approval standard for Fire Service Water Control Valves (OS&Y and NRS type Gate Valves) - Class 1120/1131.
- Approval UL 262 and ULC/ORD-C262 (Gate Valves for Fire Protection Service).

Rev.2-06.18
1/2

Polígono Industrial ATUSA - Agurain S/N - 01200 Salvatierra (Alava) España
Tel.: (+34) 945 18 00 00 Fax : (+34) 945 30 01 53 e-mail: ventas@atusa.es
www.atusa.es



600

VÁLVULA COMPUERTA RANURADA (VOLANTE, NRS)
GROOVED RESILIENT GATE VALVE (HANDWHEEL, NRS)

INFORMACIÓN TÉCNICA - TECHNICAL INFORMATION

Tubo Acero - Steel Pipe			COD.	DIMENSIONES - DIMENSIONS						Peso Weight approx. (kg)
DN	Inch.	ØD (mm)		ØDR (mm)	J (mm)	A (mm)	H (mm)	ØHW (mm)	L (mm)	
50	2"	60,3	6V600208	57,15	15,88	7,92	218	180	178	5,455
65	2 1/2"	76,1	6V60020B	72,26	15,88	7,92	230	180	190	7,109
80	3"	88,9	6V60020A	84,94	15,88	7,92	281	200	203	10,344
100	4"	114,3	6V60020C	110,08	15,88	9,52	316	254	229	14,330
125	5"	139,7	6V60020H	135,48	15,88	9,52	393	280	254	28,547
150	6"	168,3	6V60020E	163,96	15,88	9,52	420	305	267	31,500
200	8"	219,1	6V60020M	214,40	19,05	11,13	490	350	292	52,000

APLICACIONES GENERALES

- Servicio aguas, saneamiento, riego, sistemas anti-incendios.

GENERAL APPLICATIONS

- Supply and sanitary water services, irrigation, fire fighting systems.

AVISO Importante : no modificar ni eliminar ningún componente de la instalación sin haber primero despresurizado y drenado completamente el circuito, de lo contrario pueden resultar graves daños personales y/o materiales.

Important NOTICE : never remove or modify any piping component without first de-pressurizing and draining completely the installation. Failure to do it could result in serious personal injury and/or economical losses.

Nota : Debido al constante desarrollo de nuestros productos, el diseño y los datos suministrados pueden ser alterados sin previo aviso.

Note : Due to the continuous development of our products, the design and information given, may be changed without notification at any time.

Rev.2-06.18
2/2



Polígono Industrial ATUSA - Agurain S/N - 01200 Salvatierra (Alava) España
 Tel.: (+34) 945 18 00 00 Fax : (+34) 945 30 01 53 e-mail: ventas@atusa.es
www.atusa.es

