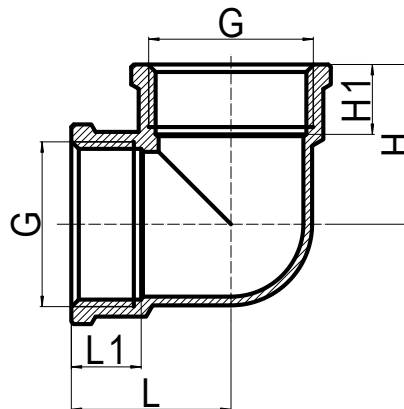


Fig. 90

# CODO 90° LATÓN NIQUELADO H/H

## ELBOW 90° NICKEL PLATED BRASS F/F



### INFORMACIÓN TÉCNICA - TECHNICAL INFORMATION

DN	COD.	DIMENSIONES - DIMENSIONS					Peso aprox. Weight approx. (g)
		L (mm)	L1 (mm)	H (mm)	H1 (mm)	G (inches)	
3/8"	LS090C02	17,5	8,5	17,5	8,5	3/8"	33
1/2"	LS090C03	22,0	11,0	22,0	11,0	1/2"	51
3/4"	LS090C04	28,0	13,5	28,0	13,5	3/4"	87
1"	LS090C05	32,0	14,0	32,0	14,0	1"	139

### CARACTERÍSTICAS BÁSICAS

- Cuerpo en latón CW617N-DW según UNE-EN 12165.
- Método de fabricación: Forja en caliente.
- Rosca de unión según UNE-EN ISO 228-1.
- Accesorios conforme a la norma UNE-EN 1254-4.
- Acabado niquelado.
- Rango de temperatura de trabajo: -20 a 130 °C.
- Presión máxima de ejercicio: PN 25.

### APLICACIONES GENERALES

- Agua sanitaria fría y caliente.

### INSTRUCCIONES DE MONTAJE

- Aplicar en la rosca teflón o sellante similar para obtener una mayor estanqueidad en la unión.
- Evitar el exceso del material añadido para prevenir posibles roturas por el excesivo apriete.
- Colocar el accesorio en la instalación, con atención de no exceder el apriete de la pieza.

### Observaciones:

Dada la complejidad, variedad y gran cantidad de especificaciones particulares de cada instalación, en conjunción con la existencia de diversos factores que pueden afectar a las condiciones de trabajo y naturaleza del producto, es responsabilidad del usuario final realizar los ensayos necesarios para garantizar el correcto funcionamiento del producto en cada aplicación concreta. La instalación del producto deberá realizarse y mantenerse siguiendo códigos de buena práctica y/o estándares existentes.

### BASIC FEATURES

- Body in brass CW617N-DW according to EN 12165.
- Production method: Hot forging.
- Threads according to EN ISO 228-1.
- Fittings comply with EN 1254-4 standard.
- Nickel plated.
- Working temperature range: -20 to 130 °C.
- Maximal working pressure: PN 25.

### GENERAL APPLICATIONS

- Cold and hot sanitary water.

### ASSEMBLING INSTRUCTIONS

- Place over the fitting PTFE or similar sealant in order to obtain a better tightness on the coupling.
- Avoid any surplus of sealant in order to prevent possible breakings caused by excessive clamping.
- Connect the fitting with the installation. Pay attention to not exceeding in fitting clamping.

### Remarks:

Due to the complexity, variety and large number of particular specifications for each installation, along with the existence of diverse factors which can affect the working conditions and nature of the product, it is the responsibility of the end-user to carry out the necessary tests to ensure the proper functioning of the product in any specific application. Product installation must be carried out and maintained following the good practice codes and/or updated technical standards.

Nota : Debido al constante desarrollo de nuestros productos, los datos suministrados pueden ser alterados sin previo aviso.

Note : Due to the continuous development of our products, specifications may be changed without notification at any time.

Rev.1-07.20