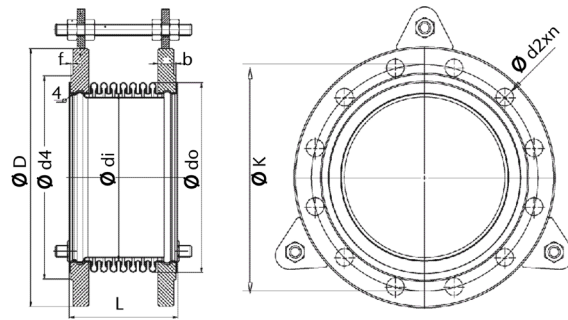
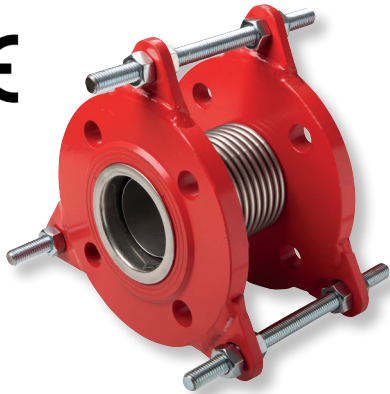


JUNTA DE EXPANSIÓN METÁLICA CON CAMISA INTERIOR

METALLIC VIBRATION ABSORBER



DESCRIPCIÓN COMPONENTES - COMPONENTS DESCRIPTION

Ítem	Descripción - Description	Material - Material
1	Camisa interior - Liner	Acero Inoxidable AISI 321 - AISI 321 Stainless Steel
2	Muelle - Spring	Acero Inoxidable AISI 321 - AISI 321 Stainless Steel
3	Tirantes - Tie-Rods	Acero al carbono St 37-2 - St 37-2 Carbon Steel
4	Tuerca - Nut	Acero al carbono St 37-2 - St 37-2 Carbon Steel
5	Bridas - Flanges	Acero al carbono St 37-2 - St 37-2 Carbon Steel

CARACTERÍSTICAS TÉCNICAS

- Presión de trabajo: PN 16.
- Temperatura de trabajo: -195 °C a +600 °C.
- Ratio Presión / Temperatura según DIN 2401.
- Compresión axial: +10 / -20 mm.
- Certificado CE de acuerdo a la Directiva Europea 2014/68/EU; módulos A2 y C2.
- Áreas de aplicación: Sistemas de HVAC, Aire comprimido, bombas, industrias químicas, aplicaciones marinas ...

Observaciones:

Dada la complejidad, variedad y gran cantidad de especificaciones particulares de cada instalación, en conjunción con la existencia de diversos factores que pueden afectar a las condiciones de trabajo y naturaleza del producto, es responsabilidad del usuario final realizar los ensayos necesarios para garantizar el correcto funcionamiento del producto en cada aplicación concreta. La instalación del producto deberá realizarse y mantenerse siguiendo códigos de buena práctica y/o estándares existentes.

TECHNICAL FEATURES

- Working pressure: PN 16.
- Working temperature: -195 °C to +600 °C.
- Pressure / Temperature ratio according to DIN 2401.
- Axial movement: +10 / -20 mm.
- CE certificate according to the European Directive 2014/68/EU; modules A2 and C2.
- Application area: HVAC systems, air compressors, pumps, chemical factories, marine applications ...

Remarks:

Due to the complexity, variety and large number of particular specifications for each installation, along with the existence of diverse factors which can affect the working conditions and nature of the product, it is the responsibility of the end-user to carry out the necessary tests to ensure the proper functioning of the product in any specific application. Product installation must be carried out and maintained following the good practice codes and/or updated technical standards.

INFORMACIÓN TÉCNICA - TECHNICAL INFORMATION

DN	DIMENSIONES - DIMENSIONS											Peso aprox. Weight approx. (Kg)
	Ø D (mm)	Ø k (mm)	Ø d4 (mm)	f (mm)	b (mm)	Ø d2xn (mm x n°)	Ø di (mm)	Ø do (mm)	Espesor Thickness (mm)	Espirales Spirals (n°)	L (mm)	
20	105	75	58	2	16	Ø14X4	38	48,2	0.30X2	18	120	3,00
25	115	85	68	2	16	Ø14X4	38	48,2	0.30X2	18	120	3,00
32	140	100	78	2	16	Ø18X4	42,4	55	0.30X2	18	125	4,20
40	150	110	88	3	16	Ø18X4	48,3	61	0.30X2	18	130	4,20
50	165	125	102	3	18	Ø18X4	60,3	76	0.30X2	14	120	7,15
65	185	145	122	3	18	Ø18X4	76,1	95	0.30X2	12	120	8,95
80	200	160	138	3	20	Ø18X8	88,9	111	0.30X2	9	120	9,80
100	220	180	158	3	20	Ø18X8	114,3	140	0.40X2	9	130	12,65
125	250	210	188	3	22	Ø18X8	139,7	164	0.40X2	9	140	18,45
150	285	240	212	3	22	Ø23X8	168,3	200	0.50X2	9	155	24,35
200	340	295	268	3	24	Ø23X12	219,1	250	0.50X2	7	150	28,90
250	405	355	320	3	24	Ø27X12	273,0	323	0.60X2	5	200	32,00

Nota : Debido al constante desarrollo de nuestros productos, los datos suministrados pueden ser alterados sin previo aviso.

Note : Due to the continuous development of our products, specifications may be changed without notification at any time.

Rev.2-07.20



Polígono Industrial ATUSA - Agurain S/N - 01200 Salvatierra (Alava) España
Tel.: (+34) 945 18 00 00 Fax : (+34) 945 30 01 53 e-mail: ventas@atusa.es
www.atusa.es

