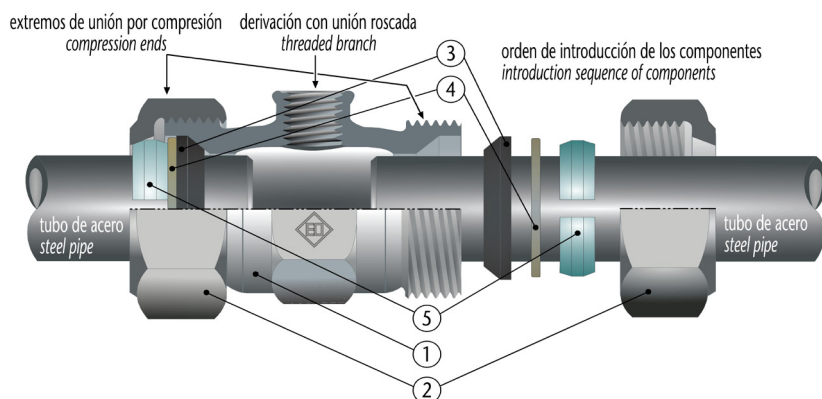


730R

**JUNTAS RÁPIDAS FUNDICIÓN MALEABLE, TE REDUCIDA 1/2" a 2"**  
**MALLEABLE CAST IRON FAST FITTINGS, REDUCING TEE 1/2" to 2"**

**Compresión con tuerca**  
*Nut compression*

**DESCRIPCIÓN DE COMPONENTES - COMPONENTS DESCRIPTION**

| Ítem | Descripción - Description                           | Material - Material                              |
|------|---|--|
| 1    | Cuerpo - Body                                       | Fundición maleable - Malleable cast iron EN 1562 |
| 2    | Tuerca de apriete - Tightening nut                  | Fundición maleable - Malleable cast iron EN 1562 |
| 3    | Junta de estanqueidad - Rubber seal                 | NBR Tipo GBL - Type GBL EN 682 <sup>1)</sup>     |
| 4    | Arandela metálica plana - Washer                    | Acero normalizado - Normalised steel             |
| 5    | Anillo metálico cónico de compresión - Locking ring | Acero normalizado - Normalised steel             |

**CARACTERÍSTICAS BÁSICAS**

- Accesorios de fundición maleable con extremos de compresión diseñados para tubos de acero.
  - Cuerpos y tuercas de apriete fabricados en fundición maleable según UNE EN 1562 (EN-GJMW-400-05):
    - \* Mínimo 0,2% Límite Elástico ( $R_{p0,2}$ ): 220 N/mm<sup>2</sup>.
    - \* Mínima Tensión Rotura ( $R_m$ ): 400 N/mm<sup>2</sup>.
    - \* Mínima Elongación ( $A_{3,4}$ ): 5%.
    - \* Máxima Dureza Brinell (HBW): 220 HB.
  - Galvanizado por inmersión en caliente (mín. espesor 70  $\mu$ m; masa 500 gr/m<sup>2</sup>).
  - Extremos de unión por compresión:
    - \* Junta de estanqueidad NBR<sup>1)</sup> tipo GBL según UNE EN 682.
    - \* Arandela plana fabricada en acero normalizado.
    - \* Anillo cónico de compresión fabricado en acero normalizado.
    - \* Apriete: unión roscada no estanca según UNE EN ISO 228-1.
  - Derivación con unión roscada: rosca estanca según UNE EN 10226-1 (tipo Rp).
  - Unión de tubos acero según UNE EN 10255, UNE EN 10208-1, UNE EN 10220-1, UNE EN 10216-1, UNE EN 10217-1 e ISO 65.
- <sup>1)</sup> Opción EPDM apto para agua potable (bajo demanda específica).

**CONDICIONES DE TRABAJO ADMISIBLES**

- Agua desde -20 hasta 80 °C : -0,8 a 25 bar (-0,08 MPa a 2,5 MPa).
- Gas desde -20 hasta 70 °C : máx. 1 bar (0,1 MPa).
- Aire comprimido temperatura ambiente : máx. 7 bar (0,7 MPa).
- Aceites e hidrocarburos apolares máx. 70 °C : máx. 15 bar (1,5 MPa).
- Todas las instalaciones deben cumplir los valores P-T según los requisitos legales especificados.
- Nunca posicionar al final de la tubería ni utilizar como tapón.
- No válidas para gasolina.

**BASIC FEATURES**

- Malleable cast iron fittings with compression ends designed for steel pipes.
  - Bodies and compression nuts made in malleable cast iron according EN 1562 (EN-GJMW-400-05):
    - \* Minimum 0,2% Proof Stress ( $R_{p0,2}$ ): 220 N/mm<sup>2</sup>.
    - \* Minimum Tensile Strength ( $R_m$ ): 400 N/mm<sup>2</sup>.
    - \* Minimum Elongation ( $A_{3,4}$ ): 5%.
    - \* Maximum Brinell Hardness (HBW): 220 HB.
  - Hot dip galvanized (minimum thickness 70  $\mu$ m; mass 500 gr/m<sup>2</sup>).
  - Compression ends:
    - \* Sealing gasket NBR type GBL acc. EN 682.
    - \* Washer manufactured in normalised steel.
    - \* Locking ring manufactured in normalised steel.
    - \* Tightening: fastening threads according EN ISO 228-1.
  - Threaded branch: jointing threads according EN 10226-1 (Rp type).
  - Joining of steel pipes according EN 10255, EN 10208-1, EN 10220-1, EN 10216-1, EN 10217-1 and ISO 65.
- <sup>1)</sup> Option EPDM suitable for drinking water (on special request).

**PERMISSIBLE WORKING CONDITIONS**

- Water from -20 up to 80 °C : -0,8 to 25 bar (-0,08 MPa to 2,5 MPa).
- Gas from -20 up to 70 °C : máx. 1 bar (0,1 MPa).
- Compressed air room temperature : max. 7 bar (0,7 MPa).
- Oils and apolaric hydrocarbons max. 70 °C : max. 15 bar (1,5 MPa).
- All installations has to meet the P-T values specified in the legal requirements.
- Never use at pipe end nor used as cap.
- No to be used with gasoline.

 Rev.0-06.18  
 1/2

 Polígono Industrial ATUSA - Agurain S/N - 01200 Salvatierra (Alava) España  
 Tel.: (+34) 945 18 00 00 Fax : (+34) 945 30 01 53 e-mail: ventas@atusa.es  
[www.atusa.es](http://www.atusa.es)




### APLICACIONES GENERALES

- Apto para tubos de acero con y sin soldadura.
- Mantenimiento preventivo y correctivo de instalaciones ya existentes.
- Modificación de una instalación ya existente, sustituyendo parte de la misma o incorporando nuevos elementos (válvulas, aparatos de medición y control, etc...) que originariamente no estaban previstos.
- Instalaciones de AGUA FRIA POTABLE.
- Instalaciones Contra Incendios.
- Instalaciones Aire Comprimido, Industriales, Automoción y Maquinaria.
- Instalaciones de Riego.
- Instalaciones de gases combustibles (natural, ciudad, GLP).

### VENTAJAS

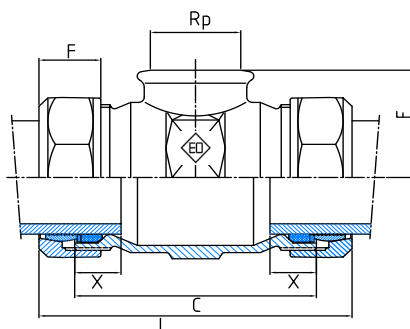
- Prestaciones mecánicas superiores.
- Alta resistencia a la corrosión.
- Rápida y fácil sustitución de tubos.
- Packing versátil.
- Válidez para agua consumo humano.
- Producto 100% Reciclable.
- Producto 100% Europeo.

### GENERAL APPLICATIONS

- Suitable for steel tubes (welded and not welded).
- Corrective and preventive maintenance of existing installations.
- Modification of an existing installation, substituting components or incorporating new elements (valves, measuring and control tools, etc.) that were not originally planned.
- Installations of Cold WATER for HUMAN consumption.
- Fire Fighting Installations.
- Pressured air pipe works, Industrial Installations, Automotive Industry and Machinery.
- Irrigation systems.
- Installations of combustible gases (natural, city, LPG).

### ADVANTAGES

- High mechanical performances.
- High resistance to corrosion.
- Fast and easy substitution of tubes.
- Great packing versatility.
- Suitable for human water consumption.
- Product 100% Recyclable.
- Product 100% European.



### INFORMACIÓN TÉCNICA - TECHNICAL INFORMATION

| COD.     | Descripción<br>Description     | Tubo de Acero<br>Steel tube |        |               | Apriete<br>Tightening | Ø A      | Ø B     | Dimensiones aprox. - Approx. dimensions |           |           |           |           |           |                          |                          | Peso<br>Weight<br>aprox.<br>(kg) |
|----------|--------------------------------|-----------------------------|--------|---------------|-----------------------|----------|---------|---|-----------|-----------|-----------|-----------|-----------|--------------------------|--------------------------|----------------------------------|
|          |                                | DN                          | INCHES | Ø ext<br>(mm) |                       |          |         | C<br>(mm)                               | D<br>(mm) | E<br>(mm) | F<br>(mm) | H<br>(mm) | L<br>(mm) | X <sub>max</sub><br>(mm) | X <sub>min</sub><br>(mm) |                                  |
| 730A5434 | 730A Galv 3/4"-1/2"-3/4"       | 20                          | 3/4"   | 26,9          | Tuerca - Nut          | Rp 1/2   | G 1 1/4 | 85                                      | 46        | 35        | 27        | 48        | 110       | 30                       | 25                       | 0,554                            |
| 730A5535 | 730A Galv 1"-1/2"-1"           | 25                          | 1"     | 33,7          | Tuerca - Nut          | Rp 1/2   | G 1 1/2 | 85                                      | 51        | 40        | 28        | 55        | 110       | 30                       | 25                       | 0,718                            |
| 730A5546 | 730A Galv 1"-3/4"-1"           | 25                          | 1"     | 33,7          | Tuerca - Nut          | Rp 3/4   | G 1 1/2 | 85                                      | 51        | 40        | 28        | 55        | 110       | 27                       | 22                       | 0,756                            |
| 730A5636 | 730A Galv 1 1/4"-1/2"-1 1/4"   | 32                          | 1 1/4" | 42,4          | Tuerca - Nut          | Rp 1/2   | G 2     | 100                                     | 60        | 45        | 28        | 67        | 125       | 38                       | 30                       | 0,840                            |
| 730A5646 | 730A Galv 1 1/4"-3/4"-1 1/4"   | 32                          | 1 1/4" | 42,4          | Tuerca - Nut          | Rp 3/4   | G 2     | 100                                     | 60        | 45        | 28        | 67        | 125       | 35                       | 28                       | 0,870                            |
| 730A5656 | 730A Galv 1 1/4"-1"-1 1/4"     | 32                          | 1 1/4" | 42,4          | Tuerca - Nut          | Rp 1     | G 2     | 100                                     | 60        | 45        | 28        | 67        | 125       | 32                       | 27                       | 0,970                            |
| 730A5737 | 730A Galv 1 1/2"-1/2"-1 1/2"   | 40                          | 1 1/2" | 48,3          | Tuerca - Nut          | Rp 1/2   | G 2 1/4 | 110                                     | 70        | 50        | 32        | 75        | 140       | 42                       | 35                       | 1,208                            |
| 730A5747 | 730A Galv 1 1/2"-3/4"-1 1/2"   | 40                          | 1 1/2" | 48,3          | Tuerca - Nut          | Rp 3/4   | G 2 1/4 | 110                                     | 70        | 50        | 32        | 75        | 140       | 39                       | 32                       | 1,258                            |
| 730A5757 | 730A Galv 1 1/2"-1"-1 1/2"     | 40                          | 1 1/2" | 48,3          | Tuerca - Nut          | Rp 1     | G 2 1/4 | 110                                     | 70        | 50        | 32        | 75        | 140       | 36                       | 28                       | 1,300                            |
| 730A5767 | 730A Galv 1 1/2"-1 1/4"-1 1/2" | 40                          | 1 1/4" | 42,4          | Tuerca - Nut          | Rp 1 1/4 | G 2 1/4 | 110                                     | 70        | 50        | 32        | 75        | 140       | 31                       | 25                       | 1,402                            |
| 730A5838 | 730A Galv 2"-1/2"-2"           | 50                          | 2"     | 60,3          | Tuerca - Nut          | Rp 1/2   | G 2 3/4 | 125                                     | 84        | 55        | 32        | 90        | 154       | 49                       | 35                       | 1,582                            |
| 730A5848 | 730A Galv 2"-3/4"-2"           | 50                          | 2"     | 60,3          | Tuerca - Nut          | Rp 3/4   | G 2 3/4 | 125                                     | 84        | 55        | 32        | 90        | 154       | 46                       | 35                       | 1,650                            |
| 730A5858 | 730A Galv 2"-1"-2"             | 50                          | 2"     | 60,3          | Tuerca - Nut          | Rp 1     | G 2 3/4 | 125                                     | 84        | 60        | 32        | 90        | 154       | 43                       | 32                       | 1,714                            |
| 730A5868 | 730A Galv 2"-1 1/4"-2"         | 50                          | 2"     | 60,3          | Tuerca - Nut          | Rp 1 1/4 | G 2 3/4 | 125                                     | 84        | 60        | 32        | 90        | 154       | 39                       | 31                       | 1,788                            |
| 730A5878 | 730A Galv 2"-1 1/2"-2"         | 50                          | 2"     | 60,3          | Tuerca - Nut          | Rp 1 1/2 | G 2 3/4 | 125                                     | 84        | 60        | 32        | 90        | 154       | 36                       | 28                       | 1,888                            |

**AVISO Importante** : no modificar ni eliminar ningún componente de la instalación sin haber primero despresurizado y drenado completamente el circuito, de lo contrario pueden resultar graves daños personales y/o materiales.

**Important NOTICE** : never remove or modify any piping component without first de-pressurizing and draining completely the installation. Failure to do it could result in serious personal injury and/or economical losses.

Nota : Debido al constante desarrollo de nuestros productos, los datos suministrados pueden ser alterados sin previo aviso.

Note : Due to the continuous development of our products, specifications may be changed without notification at any time.

Rev.0-06.18

2/2