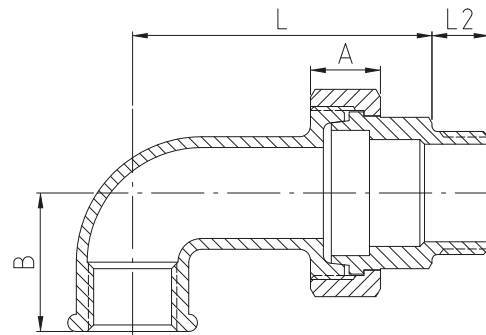


Fig. 98

ACCESORIO INOXIDABLE ROSCADO - CODO UNIÓN ASIENTO CÓNICO M/H
THREADED STAINLESS STEEL FITTING - UNION CONICAL ELBOW M/F


ISO 4144


INFORMACIÓN TÉCNICA - TECHNICAL INFORMATION

DN	COD.	DIMENSIONES - DIMENSIONS				Peso aprox. Weight approx. (kg)
		A (mm)	B (mm)	L (mm)	L2 (mm)	
1/2"	I0986003	16	27	56,0	14,5	0,220
3/4"	I0986004	17	31	61,0	15,5	0,305
1"	I0986005	20	36	70,5	18,0	0,425
1 1/4"	I0986006	22	42	78,0	20,5	0,662
1 1/2"	I0986007	24	46	83,0	20,5	0,860
2"	I0986008	27	56	96,0	25,0	1,335

CARACTERÍSTICAS BÁSICAS

- Fabricados en acero inoxidable austenítico de calidad AISI 316 con tratamiento térmico normalizado.
- Método de fabricación: Fusión.
- Dimensiones de acuerdo al estándar ISO 4144.
- Rosca de unión según UNE-EN 10226-1 / ISO 7-1 (tipo R-Rp).
- Rango de temperatura de trabajo: -20 a 220 °C.
- Presión máxima de ejercicio: PN 20.

APLICACIONES GENERALES

- Agua, aire, vapor, aceites y diversos gases.

Observaciones:

Dada la complejidad, variedad y gran cantidad de especificaciones particulares de cada instalación, en conjunción con la existencia de diversos factores que pueden afectar a las condiciones de trabajo y naturaleza del producto, es responsabilidad del usuario final realizar los ensayos necesarios para garantizar el correcto funcionamiento del producto en cada aplicación concreta. La instalación del producto deberá realizarse y mantenerse siguiendo códigos de buena práctica y/o estándares existentes.

BASIC FEATURES

- Made of austenitic stainless steel AISI 316 with standard heat treatment.
- Production method: Fusion.
- Dimensions according to ISO 4144 standard.
- Threads according to EN 10226-1 / ISO 7-1 (type R-Rp).
- Working temperature range: -20 to 220 °C.
- Maximal working pressure: PN 20.

GENERAL APPLICATIONS

- Water, air, steam, oil and gas.

Remarks:

Due to the complexity, variety and large number of particular specifications for each installation, along with the existence of diverse factors which can affect the working conditions and nature of the product, it is the responsibility of the end-user to carry out the necessary tests to ensure the proper functioning of the product in any specific application. Product installation must be carried out and maintained following the good practice codes and/or updated technical standards.

Nota : Debido al constante desarrollo de nuestros productos, los datos suministrados pueden ser alterados sin previo aviso.

Note : Due to the continuous development of our products, specifications may be changed without notification at any time.

Rev.2-06.20