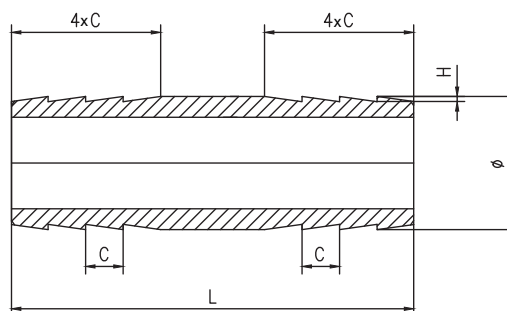


ENTRONQUE MANGUERA/MANGUERA

HOSE COUPLING



INFORMACIÓN TÉCNICA - TECHNICAL INFORMATION

MEDIDA - SIZE		COD.	DIMENSIONES - DIMENSIONS				Peso aprox. Weight aprox. (kg)
DN	R		C (mm)	H (mm)	L (mm)	Ø (mm)	
8	1/4"	I8001066	6	0,75	66	13,50	0,035
10	3/8"	I8002076	6	0,75	76	17,15	0,055
15	1/2"	I8003086	7	0,75	86	21,30	0,095
20	3/4"	I8004100	7	0,75	100	26,65	0,140
25	1"	I8005114	8	1,00	114	33,36	0,245
32	1 1/4"	I8006114	8	1,00	114	42,15	0,315
40	1 1/2"	I8007122	9	1,25	122	48,15	0,410
50	2"	I8008130	9	1,25	130	60,24	0,625

CARACTERÍSTICAS BÁSICAS

- Fabricados en acero inoxidable 316 L partiendo de tubo soldado.
- Rango de temperatura de trabajo: -20 a 220 °C.
- Presión máxima de ejercicio: PN 20.

APLICACIONES GENERALES

- Agua, aire, vapor, aceites y diversos gases.

Observaciones:

Dada la complejidad, variedad y gran cantidad de especificaciones particulares de cada instalación, en conjunción con la existencia de diversos factores que pueden afectar a las condiciones de trabajo y naturaleza del producto, es responsabilidad del usuario final realizar los ensayos necesarios para garantizar el correcto funcionamiento del producto en cada aplicación concreta.

La instalación del producto deberá realizarse y mantenerse siguiendo códigos de buena práctica y/o estándares existentes.

BASIC FEATURES

- Made of AISI 316 L from welding pipe.
- Working temperature range: -20 to 220 °C.
- Maximal working pressure: PN 20.

GENERAL APPLICATIONS

- Water, air, steam, oil and gas.

Remarks:

Due to the complexity, variety and large number of particular specifications for each installation, along with the existence of diverse factors which can affect the working conditions and nature of the product, it is the responsibility of the end-user to carry out the necessary tests to ensure the proper functioning of the product in any specific application.

Product installation must be carried out and maintained following the good practice codes and/or updated technical standards.

Nota : Debido al constante desarrollo de nuestros productos, los datos suministrados pueden ser alterados sin previo aviso.

Note : Due to the continuous development of our products, specifications may be changed without notification at any time.

Rev.2-06.20



Polígono Industrial ATUSA - Agurain S/N - 01200 Salvatierra (Alava) España
Tel.: (+34) 945 18 00 00 Fax : (+34) 945 30 01 53 e-mail: ventas@atusa.es
www.atusa.es

