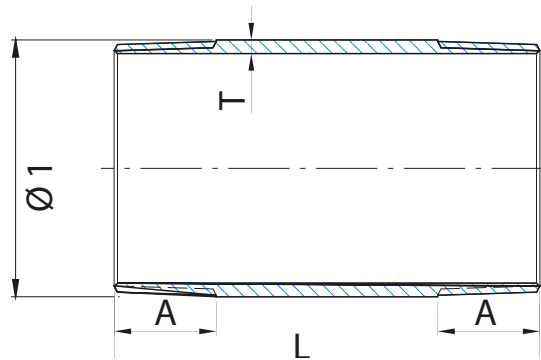


Fig. 530

**BOBINA ROSCADA
BARREL NIPPLE**



ISO 4144



INFORMACIÓN TÉCNICA - TECHNICAL INFORMATION

DN	COD.	DIMENSIONES - DIMENSIONS						Peso aprox. Weight approx. (kg)
		A (mm)	L (mm)	C (mm)	E (mm)	Ø 1 (mm)	T (mm)	
1/8" x 40 mm	I5306000	8	40	0,5	1,0	10,30	1,73	0,015
1/4" x 40 mm	I5306001	11	40	0,5	1,5	13,72	2,24	0,020
3/8" x 40 mm	I5306002	12	40	0,5	1,5	17,13	2,31	0,025
3/8" x 80 mm	i5362080	12	80	0,5	1,5	17,13	2,31	0,073
3/8" x 150 mm	I5362150	12	150	0,5	1,5	17,13	2,31	0,132
1/2" x 60 mm	I5306003	15	60	0,5	1,8	21,34	2,50	0,055
1/2" x 80 mm	I5363080	15	80	0,5	1,8	21,34	2,50	0,109
1/2" x 120 mm	I5363120	15	120	0,5	1,8	21,34	2,50	0,160
1/2" x 150 mm	I5363150	15	150	0,5	1,8	21,34	2,50	0,150
3/4" x 40 mm	I5364040	17	40	0,5	1,8	26,67	2,50	0,077
3/4" x 60 mm	I5306004	17	60	0,5	1,8	26,67	2,50	0,075
3/4" x 80 mm	I5364080	17	80	0,5	1,8	26,67	2,50	0,145
3/4" x 100 mm	I5364100	17	100	0,5	1,8	26,67	2,50	0,122
3/4" x 120 mm	I5364120	17	120	0,5	1,8	26,67	2,50	0,150
3/4" x 150 mm	I5364150	17	150	0,5	1,8	26,67	2,50	0,264
3/4" x 200 mm	I5364200	17	200	0,5	1,8	26,67	2,50	0,278
1" x 40 mm	I5365040	20	40	0,5	2,2	33,40	3,00	0,114
1" x 60 mm	I5306005	20	60	0,5	2,2	33,40	3,00	0,095
1" x 80 mm	I5365080	20	80	0,5	2,2	33,40	3,00	0,186
1" x 100 mm	I5365100	20	100	0,5	2,2	33,40	3,00	0,180
1" x 120 mm	I5365120	20	120	0,5	2,2	33,40	3,00	0,181
1" x 150 mm	I5365150	20	150	0,5	2,2	33,40	3,00	0,392
1" x 200 mm	I5365200	20	200	0,5	2,2	33,40	3,00	0,389
1 1/4" x 60 mm	I5366060	22	60	0,5	2,2	42,16	3,00	0,222
1 1/4" x 80 mm	I5306006	22	80	0,5	2,2	42,16	3,00	0,180
1 1/4" x 100 mm	I5366100	22	100	0,5	2,2	42,16	3,00	0,244
1 1/4" x 120 mm	I5366120	22	120	0,5	2,2	42,16	3,00	0,428
1 1/4" x 150 mm	I5366150	22	150	0,5	2,2	42,16	3,00	0,531

Rev.2-07.20
1/2



Polígono Industrial ATUSA - Agurain S/N - 01200 Salvatierra (Alava) España
Tel.: (+34) 945 18 00 00 Fax : (+34) 945 30 01 53 e-mail: ventas@atusa.es
www.atusa.es




INFORMACIÓN TÉCNICA - TECHNICAL INFORMATION

DN	COD.	DIMENSIONES - DIMENSIONS						Peso aprox. Weight approx. (kg)
		A (mm)	L (mm)	C (mm)	E (mm)	Ø 1 (mm)	T (mm)	
1 1/2" x 80 mm	I5306007	22	80	0,5	2,2	48,26	3,00	0,260
1 1/2" x 150 mm	I5367150	22	150	0,5	2,2	48,26	3,00	0,633
2" x 60 mm	I5368060	26	60	0,75	2,2	60,33	3,50	0,357
2" x 80 mm	I5368080	26	80	0,75	2,2	60,33	3,50	0,467
2" x 100 mm	I5306008	26	100	0,75	2,2	60,33	3,50	0,355
2" x 150 mm	I5368150	26	150	0,75	2,2	60,33	3,50	0,852
2 1/2" x 100 mm	I5306009	32	100	0,75	2,2	76,10	4,00	0,530
3" x 120 mm	I530600A	35	120	0,75	2,2	88,90	4,00	0,755
4" x 120 mm	I530600C	42	150	0,75	2,2	114,30	4,00	0,920

CARACTERÍSTICAS BÁSICAS

- Fabricados en acero inoxidable 316 L partiendo de tubo soldado.
- Dimensiones de acuerdo al estándar ISO 4144.
- Rosca de unión según UNE-EN 10226-1 / ISO 7-1 (tipo R-Rp).
- Rango de temperatura de trabajo: -20 a 220 °C.
- Presión máxima de ejercicio: PN 20.

APLICACIONES GENERALES

- Agua, aire, vapor, aceites y diversos gases.

Observaciones:

Dada la complejidad, variedad y gran cantidad de especificaciones particulares de cada instalación, en conjunción con la existencia de diversos factores que pueden afectar a las condiciones de trabajo y naturaleza del producto, es responsabilidad del usuario final realizar los ensayos necesarios para garantizar el correcto funcionamiento del producto en cada aplicación concreta.

La instalación del producto deberá realizarse y mantenerse siguiendo códigos de buena práctica y/o estándares existentes.

BASIC FEATURES

- Made of AISI 316 L from welding pipe.
- Dimensions according to ISO 4144 standard.
- Threads according to EN 10226-1 / ISO 7-1 (type R-Rp).
- Working temperature range: -20 to 220 °C.
- Maximal working pressure: PN 20.

GENERAL APPLICATIONS

- Water, air, steam, oil and gas.

Remarks:

Due to the complexity, variety and large number of particular specifications for each installation, along with the existence of diverse factors which can affect the working conditions and nature of the product, it is the responsibility of the end-user to carry out the necessary tests to ensure the proper functioning of the product in any specific application.

Product installation must be carried out and maintained following the good practice codes and/or updated technical standards.

Nota : Debido al constante desarrollo de nuestros productos, los datos suministrados pueden ser alterados sin previo aviso.

Note : Due to the continuous development of our products, specifications may be changed without notification at any time.

Rev.2-07.20
2/2