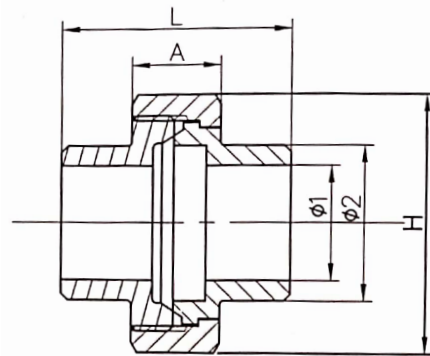


Fig. 342

ACCESORIO INOXIDABLE - UNIÓN SOLDABLE E TOPE CON ASIENTO CÓNICO H/H
 STAINLESS STEEL FITTING - BUTT-WELDING UNION WITH CONICAL SEAT F/F



INFORMACIÓN TÉCNICA - TECHNICAL INFORMATION

DN	COD.	DIMENSIONES - DIMENSIONS					Peso aprox. Weight aprox. (kg)
		A (mm)	L (mm)	Ø1 (mm)	Ø2 (mm)	H (mm)	
1/4"	I3426001	13,5	35,5	8,8	13,5	30,5	0,065
3/8"	I3426002	15,5	39,5	12,5	17,2	34,0	0,090
1/2"	I3426003	16,5	44,5	16,0	21,3	37,0	0,178
3/4"	I3426004	18,0	46,0	21,6	26,9	46,0	0,287
1"	I3426005	19,0	51,0	27,2	33,7	52,0	0,398
1 1/4"	I3426006	22,0	54,0	35,9	42,4	65,0	0,400
1 1/2"	I3426007	24,0	57,0	41,8	48,3	70,0	0,525
2"	I3426008	26,0	76,0	53,0	60,3	86,0	0,815
2 1/2"	I3426009	24,0	65,0	68,8	76,1	92,0	1,360
3"	I342600A	26,0	79,0	80,8	88,9	104,0	1,540
4"	I342600C	33,2	93,5	105,3	114,3	148,0	2,560

CARACTERÍSTICAS BÁSICAS

- Fabricados en acero inoxidable austenítico de calidad AISI 316 con tratamiento térmico normalizado.
- Método de fabricación: Fusión.
- Unión por soldadura a tope (BW).
- Rango de temperatura de trabajo: -20 a 220 °C.
- Presión máxima de ejercicio: PN 20.

APLICACIONES GENERALES

- Agua, aire, vapor, aceites y diversos gases.

Observaciones:

Dada la complejidad, variedad y gran cantidad de especificaciones particulares de cada instalación, en conjunción con la existencia de diversos factores que pueden afectar a las condiciones de trabajo y naturaleza del producto, es responsabilidad del usuario final realizar los ensayos necesarios para garantizar el correcto funcionamiento del producto en cada aplicación concreta. La instalación del producto deberá realizarse y mantenerse siguiendo códigos de buena práctica y/o estándares existentes.

Nota : Debido al constante desarrollo de nuestros productos, los datos suministrados pueden ser alterados sin previo aviso.

Note : Due to the continuous development of our products, specifications may be changed without notification at any time.

BASIC FEATURES

- Made of austenitic stainless steel AISI 316 with standard heat treatment.
- Production method: Fusion.
- Butt-welding joint (BW).
- Working temperature range: -20 to 220 °C.
- Maximal working pressure: PN 20.

GENERAL APPLICATIONS

- Water, air, steam, oil and gas.

Remarks:

Due to the complexity, variety and large number of particular specifications for each installation, along with the existence of diverse factors which can affect the working conditions and nature of the product, it is the responsibility of the end-user to carry out the necessary tests to ensure the proper functioning of the product in any specific application. Product installation must be carried out and maintained following the good practice codes and/or updated technical standards.

Rev.0-11.20



Polígono Industrial ATUSA - Agurain S/N - 01200 Salvatierra (Alava) España
 Tel.: (+34) 945 18 00 00 Fax : (+34) 945 30 01 53 e-mail: ventas@atusa.es
www.atusa.es

