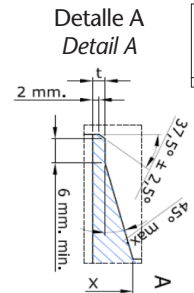
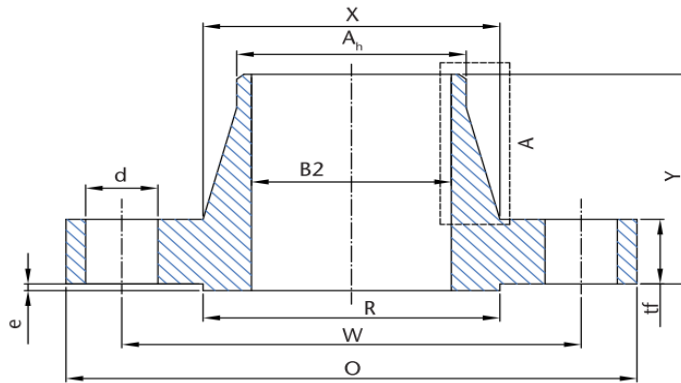


BRIDA WELDING NECK ASME B16.5 XS - CLASE 150

WELDING NECK FLANGE ASME B16.5 XS - CLASS 150



CLASE 150
CLASS 150



INFORMACIÓN TÉCNICA - TECHNICAL INFORMATION

Designación Designation		Brida Welding Neck Modificada - Especial (espesor del cuello correspondiente al espesor de la tubería XS) Flange Welding Neck Modified - Special (neck thickness corresponding to XS pipe thickness)											Tornillos Bolting		Peso aprox. Weight approx. (kg)		
COD.	Diámetro Nominal Nominal size	Espesor Thickness	Diámetro exterior External diameter	Distancia entre taladros Distance between holes	Asiento Seat	Mínimo espesor Minimum thickness	Alura Height	Alojamiento (tolerancia ± 1,0 mm) Housing (tolerance ± 1,0 mm)	Diámetro exterior del cuello Neck outside diameter	Diámetro del cuello Neck diameter	Rebote Ledge	Diámetro para tornillo Diameter for bolt	Número Number	Diámetro Diameter			
	DN	NPS	t (mm)	O (mm)	W (mm)	R (mm)	tf (mm)	Y (mm)	B2 (mm)	Ah (mm)	X (mm)	e (mm)	d (inches)	d (mm)		nr (n°)	Ø (inches)
FNX15015	15	1/2"	3,73	91	60,3	34,9	9,80	46	14,8	22,4	31,1	2,1	5/8"	15,88	4	1/2"	0,53
FNX15020	20	3/4"	3,91	101	69,9	42,9	11,45	51	19,8	27,8	39,1	2,1	5/8"	15,88	4	1/2"	0,95
FNX15025	25	1"	4,55	111	79,4	50,8	12,95	54	25,6	34,9	50,5	2,1	5/8"	15,88	4	1/2"	1,14
FNX15032	32	1 1/4"	4,85	116	88,9	63,5	14,60	56	34,1	44,0	60,8	2,1	5/8"	15,88	4	1/2"	1,46
FNX15040	40	1 1/2"	5,08	126	98,4	73,0	16,25	60	39,9	50,3	67,0	2,1	5/8"	15,88	4	1/2"	1,89
FNX15050	50	2"	5,54	152	120,7	92,1	17,85	62	51,5	62,8	80,4	2,2	3/4"	19,05	4	5/8"	2,93
FNX15065	65	2 1/2"	7,01	182	139,7	104,8	21,15	68	61,7	76,0	93,0	2,1	3/4"	19,05	4	5/8"	4,47
FNX15080	80	3"	7,62	192	152,4	127,0	22,75	68	76,4	92,0	112,0	2,1	3/4"	19,05	4	5/8"	5,45
FNX15100	100	4"	8,56	234	190,5	157,2	22,75	75	100,3	117,8	138,4	2,1	3/4"	19,05	8	5/8"	7,80
FNX15125	125	5"	9,53	260	215,9	185,7	22,75	87	125,7	145,2	167,9	2,1	7/8"	22,23	8	3/4"	9,72
FNX15150	150	6"	10,8	285	241,3	215,9	24,35	87	151,1	173,5	197,2	2,3	7/8"	22,23	8	3/4"	12,55
FNX15200	200	8"	12,7	351	298,5	269,9	27,55	100	199,7	225,5	252,4	2,3	7/8"	22,23	8	3/4"	20,24

CARACTERÍSTICAS BÁSICAS

- Material según ASTM A105.
- Conforme la norma ASME B16.5 - Clase 150.
- Todas las instalaciones deben cumplir los valores P-T según los requisitos legales especificados.
- Marcado: CLASE; SYC; NORMA; MATERIAL; DN; NPS; N° DE COLADA.

APLICACIONES GENERALES

- Sistemas de aguas generales.
- Plantas de abastecimiento, bombeo y acometidas de aguas.
- Aplicaciones industriales.
- Instalaciones Contra Incendios.
- Aceites y gasóleo.

Observaciones:

Dada la complejidad, variedad y gran cantidad de especificaciones particulares de cada instalación, en conjunción con la existencia de diversos factores que pueden afectar a las condiciones de trabajo y naturaleza del producto, es responsabilidad del usuario final realizar los ensayos necesarios para garantizar el correcto funcionamiento del producto en cada aplicación concreta.

La instalación del producto deberá realizarse y mantenerse siguiendo códigos de buena práctica y/o estándares existentes.

Nota : Debido al constante desarrollo de nuestros productos, los datos suministrados pueden ser alterados sin previo aviso.

Note : Due to the continuous development of our products, specifications may be changed without notification at any time.

BASIC FEATURES

- Material according to ASTM A105.
- According to ASME B16.5 - Class 150.
- All installations has to meet the P-T values specified in the legal requirements.
- Marking: CLASS; SYC; STANDARD; MATERIAL; DN; NPS; HEAT Number.

GENERAL APPLICATIONS

- Water systems.
- Water supply, pumping and connection plants.
- Industrial applications.
- Fire Fighting Installations.
- Oils and diesel.

Remarks:

Due to the complexity, variety and large number of particular specifications for each installation, along with the existence of diverse factors which can affect the working conditions and nature of the product, it is the responsibility of the end-user to carry out the necessary tests to ensure the proper functioning of the product in any specific application.

Product installation must be carried out and maintained following the good practice codes and/or updated technical standards.

Rev.1-07.20



Polígono Industrial ATUSA - Agurain S/N - 01200 Salvatierra (Alava) España
Tel.: (+34) 945 18 00 00 Fax : (+34) 945 30 01 53 e-mail: ventas@atusa.es
www.atusa.es

