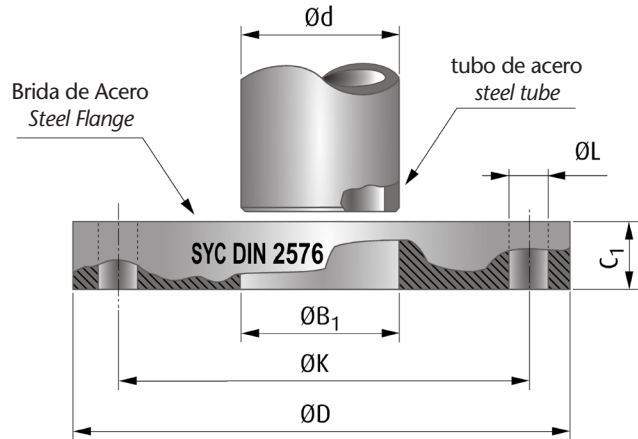


# BRIDA PLANA FORJADA PARA REGADIO DIN 2576 - PN 10/16

## FORGED PLATE IRRIGATION FLANGE DIN 2576 - PN 10/16



PN 10/16



### INFORMACIÓN TÉCNICA - TECHNICAL INFORMATION

Designación - Designation				Brida - Flange							Tornillos - Bolting		Peso aprox. Weight approx. (kg)
COD.	Tubo de Acero Steel tube			PN	Diámetro exterior Outside diameter	Diámetro del círculo para tornillos Diameter of bolt circle	Diámetro para tornillo Diameter of bolt hole	Diámetro interior Bore diameter	Espesor Thickness	Número Number	Diámetro Diameter		
	DN	NPS	Ød (mm)									ØD (mm)	
F576R040	40	1 1/2"	48,3	10/16	150 ± 2,0	110 ± 1,0	18 +1,0/0	49,5 ± 0,5/0	12 +1,0/-1,3	4	M16	1,38	
F576R050	50	2"	60,3	10/16	165 ± 2,0	125 ± 1,0	18 +1,0/0	61,5 ± 0,5/0	12 +1,0/-1,3	4	M16	1,64	
F576R065	65	2 1/2"	76,1	10/16	185 ± 2,0	145 ± 1,0	18 +1,0/0	77,5 ± 0,5/0	12 +1,0/-1,3	4	M16	2,00	
F576R080	80	3"	88,9	10	200 ± 2,0	160 ± 1,0	18 +1,0/0	90,5 ± 0,5/0	12 +1,0/-1,3	4	M16	2,37	
F576R816	80	3"	88,9	16	200 ± 2,0	160 ± 1,0	18 +1,0/0	90,5 ± 0,5/0	12 +1,0/-1,3	8	M16	2,37	
F576R100	100	4"	114,3	10/16	220 ± 2,0	180 ± 1,0	18 +1,0/0	116,0 ± 0,5/0	12 +1,0/-1,3	8	M16	2,41	
F576R125	125	5"	139,7	10/16	250 ± 2,0	210 ± 1,0	18 +1,0/0	141,5 +1,0/0	12 +1,0/-1,3	8	M16	2,97	
F576R150	150	6"	168,3	10/16	285 ± 2,0	240 ± 1,0	22 +1,0/0	170,5 +1,0/0	14 +1,0/-1,3	8	M20	4,18	
F576R200	200	8"	219,1	10	340 ± 3,0	295 ± 1,0	22 +1,0/0	221,5 +1,0/0	14 +1,0/-1,3	8	M20	5,45	
F576R216	200	8"	219,1	16	340 ± 3,0	295 ± 1,0	22 +1,0/0	221,5 +1,0/0	14 +1,0/-1,3	12	M20	5,45	
F576R250	250	10"	273,0	10	395 ± 3,0	350 ± 1,0	22 +1,0/0	276,5 +1,0/0	14 +1,0/-1,3	12	M20	6,40	
F576R300	300	12"	323,9	10	445 ± 3,0	400 ± 1,0	22 +1,0/0	327,5 +1,0/0	14 +1,0/-1,3	12	M20	7,43	

### CARACTERÍSTICAS BÁSICAS

- Brida con dimensiones conforme DIN 2576 excepto el espesor.
- Material: Acero S235JR conforme a UNE-EN 10025-2 (RSt 37.2).
- Tipo de refrentado: Tipo A, Cara Plana.
- Todas las instalaciones deben cumplir los valores P-T según los requisitos legales especificados.
- Marcado: SYC; DIN 2576; DN/Ød; MATERIAL; PN; N° COLADA.

### APLICACIONES GENERALES

- Conducciones de agua para riego.
- Sistemas de aguas generales.

#### Observaciones:

Dada la complejidad, variedad y gran cantidad de especificaciones particulares de cada instalación, en conjunción con la existencia de diversos factores que pueden afectar a las condiciones de trabajo y naturaleza del producto, es responsabilidad del usuario final realizar los ensayos necesarios para garantizar el correcto funcionamiento del producto en cada aplicación concreta. La instalación del producto deberá realizarse y mantenerse siguiendo códigos de buena práctica y/o estándares existentes.

Nota : Debido al constante desarrollo de nuestros productos, los datos suministrados pueden ser alterados sin previo aviso.

Note : Due to the continuous development of our products, specifications may be changed without notification at any time.

### BASIC FEATURES

- Flange with dimensions according to DIN 2576 except thickness.
- Material: Steel S235JR according to EN 10025-2 (RSt 37.2).
- Flange facing type: Type A, Flat Face.
- All installations has to meet the P-T values specified in the legal requirements.
- Marking: SYC; DIN 2576; DN/Ød; MATERIAL; PN; HEAT Number.

### GENERAL APPLICATIONS

- Irrigation systems.
- Water systems.

#### Remarks:

Due to the complexity, variety and large number of particular specifications for each installation, along with the existence of diverse factors which can affect the working conditions and nature of the product, it is the responsibility of the end-user to carry out the necessary tests to ensure the proper functioning of the product in any specific application. Product installation must be carried out and maintained following the good practice codes and/or updated technical standards.

Rev.1-07.20



Polígono Industrial ATUSA - Agurain S/N - 01200 Salvatierra (Alava) España  
Tel.: (+34) 945 18 00 00 Fax : (+34) 945 30 01 53 e-mail: ventas@atusa.es  
[www.atusa.es](http://www.atusa.es)

