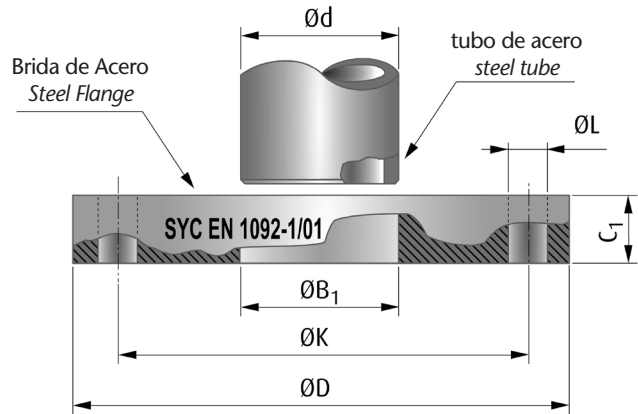


# BRIDA PLANA FORJADA EN 1092-1 Tipo 01 - PN 40

## FORGED PLATE FLANGE EN 1092-1 Type 01 - PN 40



PN 40



### INFORMACIÓN TÉCNICA - TECHNICAL INFORMATION

| Designación - Designation |                          |     |         | Brida - Flange |                                    |   |  |                                 |                   |               | Tornillos - Bolting |         | Peso aprox. Weight approx. (kg) |
|---------------------------|--------------------------|-----|---------|----------------|------------------------------------|---|--|---------------------------------|-------------------|---------------|---------------------|---------|---------------------------------|
| COD.                      | Tubo de Acero Steel tube |     |         | PN             | Diámetro exterior Outside diameter | Diámetro del círculo para tornillos Diameter of bolt circle | Diámetro para tornillo Diameter of bolt hole | Diámetro interior Bore diameter | Espesor Thickness | Número Number | Diámetro Diameter   |         |                                 |
|                           | DN                       | NPS | Ød (mm) |                |                                    |   |  |                                 |                   |               |                     | ØD (mm) |                                 |
| FC014200                  | 200                      | 8"  | 219,1   | PN 40          | 375 ± 3,0                          | 320 ± 1,5   | 30 +2,5/0                                    | 221,5 +1,0/0                    | 36 ± 1,5          | 12            | M27                 | 17,90   |                                 |
| FC014250                  | 250                      | 10" | 273,0   | PN 40          | 450 ± 3,0                          | 385 ± 1,5   | 33 +2,5/0                                    | 276,5 +1,0/0                    | 42 ± 1,5          | 12            | M30                 | 29,30   |                                 |
| FC014300                  | 300                      | 12" | 323,9   | PN 40          | 515 ± 3,0                          | 450 ± 1,5   | 33 +2,5/0                                    | 327,5 +1,0/0                    | 52 ± 2,0          | 16            | M30                 | 45,10   |                                 |
| FC014350                  | 350                      | 14" | 355,6   | PN 40          | 580 ± 3,0                          | 510 ± 1,5   | 36 +2,5/0                                    | 359,5 +1,0/0                    | 58 ± 2,0          | 16            | M33                 | 66,70   |                                 |
| FC014400                  | 400                      | 16" | 406,4   | PN 40          | 660 ± 3,0                          | 585 ± 1,5   | 39 +2,5/0                                    | 411,0 +1,0/0                    | 65 ± 2,0          | 16            | M36                 | 97,10   |                                 |
| FC014500                  | 500                      | 20" | 508,0   | PN 40          | 755 ± 3,0                          | 670 ± 1,5   | 42 +2,5/0                                    | 513,5 +1,5/0                    | 52 ± 2,0          | 20            | M39                 | 88,30   |                                 |

### CARACTERÍSTICAS BÁSICAS

- Brida conforme UNE-EN 1092-1 Tipo 01.
- Material: Acero P245GH conforme a UNE-EN 10222-2.
- Tipo de refrentado: Tipo A, Cara Plana.
- Todas las instalaciones deben cumplir los valores P-T según los requisitos legales especificados.
- Marcado: SYC; EN 1092-1/01; DN/Ød; MATERIAL; PN; N° COLADA.

### APLICACIONES GENERALES

- Sistemas de aguas generales.
- Plantas de abastecimiento, bombeo y acometidas de aguas.
- Aplicaciones industriales, aceites y gasóleo.
- Instalaciones Contra Incendios.

### Observaciones:

Dada la complejidad, variedad y gran cantidad de especificaciones particulares de cada instalación, en conjunción con la existencia de diversos factores que pueden afectar a las condiciones de trabajo y naturaleza del producto, es responsabilidad del usuario final realizar los ensayos necesarios para garantizar el correcto funcionamiento del producto en cada aplicación concreta.

La instalación del producto deberá realizarse y mantenerse siguiendo códigos de buena práctica y/o estándares existentes.

### BASIC FEATURES

- Flange according to EN 1092-1 Type 01.
- Material: Steel P245GH according to EN 10222-2.
- Flange facing type: Type A, Flat Face.
- All installations has to meet the P-T values specified in the legal requirements.
- Marking: SYC; EN 1092-1/01; DN/Ød; MATERIAL; PN; HEAT Number.

### GENERAL APPLICATIONS

- Water systems.
- Water supply, pumping and connection plants.
- Industrial applications, oils and diesel.
- Fire Fighting Installations.

### Remarks:

Due to the complexity, variety and large number of particular specifications for each installation, along with the existence of diverse factors which can affect the working conditions and nature of the product, it is the responsibility of the end-user to carry out the necessary tests to ensure the proper functioning of the product in any specific application.

Product installation must be carried out and maintained following the good practice codes and/or updated technical standards.

Nota : Debido al constante desarrollo de nuestros productos, los datos suministrados pueden ser alterados sin previo aviso.

Note : Due to the continuous development of our products, specifications may be changed without notification at any time.

Rev.0-02.21



Polígono Industrial ATUSA - Agurain S/N - 01200 Salvatierra (Alava) España  
Tel.: (+34) 945 18 00 00 Fax : (+34) 945 30 01 53 e-mail: ventas@atusa.es  
[www.atusa.es](http://www.atusa.es)

