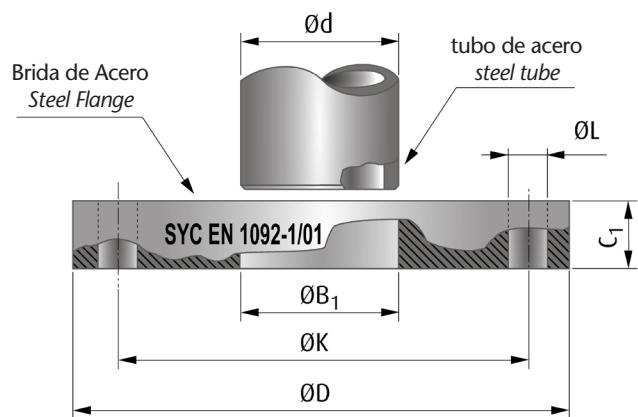


# BRIDA PLANA FORJADA EN 1092-1 Tipo 01 - PN 16/40

## FORGED PLATE FLANGE EN 1092-1 Type 01 - PN 16/40



PN 16/40



### INFORMACIÓN TÉCNICA - TECHNICAL INFORMATION

Designación - Designation				Brida - Flange							Tornillos - Bolting		Peso aprox. Weight approx. (kg)
COD.	Tubo de Acero Steel tube			PN	Diámetro exterior Outside diameter	Diámetro del círculo para tornillos Diameter of bolt circle	Diámetro para tornillo Diameter of bolt hole	Diámetro interior Bore diameter	Espesor Thickness	Número Number	Diámetro Diameter		
	DN	NPS	Ød (mm)									ØD (mm)	
FC014015	15	1/2"	21,3	40	95 ± 2,0	65 ± 1,0	14 +1,0/0	22,0 ± 0,5/0	14 +1,0/-1,3	4	M12	0,67	
FC014020	20	3/4"	26,9	40	105 ± 2,0	75 ± 1,0	14 +1,0/0	27,5 ± 0,5/0	16 +1,0/-1,3	4	M12	0,94	
FC014025	25	1"	33,7	40	115 ± 2,0	85 ± 1,0	14 +1,0/0	34,5 ± 0,5/0	16 +1,0/-1,3	4	M12	1,11	
FC014032	32	1 1/4"	42,4	40	140 ± 2,0	100 ± 1,0	18 +1,0/0	43,5 ± 0,5/0	18 +1,0/-1,3	4	M16	1,82	
FC014040	40	1 1/2"	48,3	40	150 ± 2,0	110 ± 1,0	18 +1,0/0	49,5 ± 0,5/0	18 +1,0/-1,3	4	M16	2,08	
FC016050	50	2"	60,3	40	165 ± 2,0	125 ± 1,0	18 +1,0/0	61,5 ± 0,5/0	20 ± 1,5	4	M16	2,73	
FC016065	65	2 1/2"	76,1	16	185 ± 2,0	145 ± 1,0	18 +1,0/0	77,5 ± 0,5/0	20 ± 1,5	8	M16	3,16	
FC016080	80	3"	88,9	16	200 ± 2,0	160 ± 1,0	18 +1,0/0	90,5 ± 0,5/0	20 ± 1,5	8	M16	3,60	
FC016100	100	4"	114,3	16	220 ± 2,0	180 ± 1,0	18 +1,0/0	116,0 ± 0,5/0	22 ± 1,5	8	M16	4,39	
FC016125	125	5"	139,7	16	250 ± 2,0	210 ± 1,0	18 +1,0/0	141,5 +1,0/0	22 ± 1,5	8	M16	5,41	
FC016150	150	6"	168,3	16	285 ± 2,0	240 ± 1,0	22 +1,0/0	170,5 +1,0/0	24 ± 1,5	8	M20	7,14	
FC016200	200	8"	219,1	16	340 ± 3,0	295 ± 1,0	22 +1,0/0	221,5 +1,0/0	26 ± 1,5	12	M20	9,73	
FC016250	250	10"	273,0	16	405 ± 3,0	355 ± 1,0	26 +1,0/0	276,5 +1,0/0	29 ± 1,5	12	M24	14,21	
FC016300	300	12"	323,9	16	460 ± 3,0	410 ± 1,0	26 +1,0/0	327,5 +1,0/0	32 ± 1,5	12	M24	18,98	
FC016350	350	14"	355,6	16	520 ± 3,0	470 ± 1,0	26 +1,0/0	359,0 +1,0/0	35 ± 1,5	16	M24	28,20	
FC016400	400	16"	406,4	16	580 ± 3,0	525 ± 1,5	30 +2,5/0	411,0 +1,0/0	38 ± 1,5	16	M27	35,86	
FC016450	450	18"	457,0	16	640 ± 3,0	585 ± 1,5	30 +2,5/0	462,3 +1,5/0	42 ± 1,5	20	M27	46,06	
FC016500	500	20"	508,0	16	715 ± 3,0	650 ± 1,5	33 +2,5/0	513,5 +1,5/0	46 ± 1,5	20	M30	64,02	
FC016600	600	24"	610,0	16	840 ± 5,0	770 ± 1,5	36 +2,5/0	616,5 +1,5/0	55 ± 2,0	20	M33	102,00	

### CARACTERÍSTICAS BÁSICAS

- Brida conforme UNE-EN 1092-1 Tipo 01.
- Material: Acero P245GH conforme a UNE-EN 10222-2.
- Tipo de refrentado: Tipo A, Cara Plana.
- Todas las instalaciones deben cumplir los valores P-T según los requisitos legales especificados.
- Marcado: SYC; EN 1092-1/01; DIN 2576; DN/ød; MATERIAL; PN; N° COLADA.

### APLICACIONES GENERALES

- Sistemas de aguas generales.
- Plantas de abastecimiento, bombeo y acometidas de aguas.
- Aplicaciones industriales, aceites y gasóleo.
- Instalaciones Contra Incendios.

### BASIC FEATURES

- Flange according to EN 1092-1 Type 01.
- Material: Steel P245GH according to EN 10222-2.
- Flange facing type: Type A, Flat Face.
- All installations has to meet the P-T values specified in the legal requirements.
- Marking: SYC; EN 1092-1/01; DIN 2576; DN/ød; MATERIAL; PN; HEAT Number.

### GENERAL APPLICATIONS

- Water systems.
- Water supply, pumping and connection plants.
- Industrial applications, oils and diesel.
- Fire Fighting Installations.

Rev.1-07.20  
1/2



Polígono Industrial ATUSA - Agurain S/N - 01200 Salvatierra (Alava) España  
Tel.: (+34) 945 18 00 00 Fax : (+34) 945 30 01 53 e-mail: ventas@atusa.es  
[www.atusa.es](http://www.atusa.es)



**BRIDA PLANA FORJADA EN 1092-1 Tipo 01 - PN 16/40**  
**FORGED PLATE FLANGE EN 1092-1 Type 01 - PN 16/40**



**Observaciones:**

Dada la complejidad, variedad y gran cantidad de especificaciones particulares de cada instalación, en conjunción con la existencia de diversos factores que pueden afectar a las condiciones de trabajo y naturaleza del producto, es responsabilidad del usuario final realizar los ensayos necesarios para garantizar el correcto funcionamiento del producto en cada aplicación concreta.

La instalación del producto deberá realizarse y mantenerse siguiendo códigos de buena práctica y/o estándares existentes.

**Remarks:**

*Due to the complexity, variety and large number of particular specifications for each installation, along with the existence of diverse factors which can affect the working conditions and nature of the product, it is the responsibility of the end-user to carry out the necessary tests to ensure the proper functioning of the product in any specific application.*

*Product installation must be carried out and maintained following the good practice codes and/or updated technical standards.*

Nota : Debido al constante desarrollo de nuestros productos, los datos suministrados pueden ser alterados sin previo aviso.

Note : Due to the continuous development of our products, specifications may be changed without notification at any time.

Rev.1-07.20

2/2



Polígono Industrial ATUSA - Agurain S/N - 01200 Salvatierra (Alava) España  
Tel.: (+34) 945 18 00 00 Fax : (+34) 945 30 01 53 e-mail: [ventas@atusa.es](mailto:ventas@atusa.es)  
[www.atusa.es](http://www.atusa.es)

