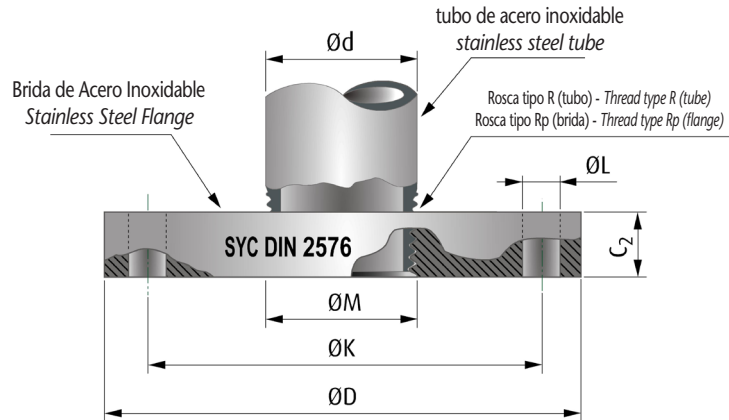


BRIDA ROSCADA INOXIDABLE FORJADA DIN 2576 - PN 10/16/40 STAINLESS STEEL FORGED THREADED FLANGE DIN 2576 - PN 10/16/40



PN 10/16/40

AISI 304L



INFORMACIÓN TÉCNICA - TECHNICAL INFORMATION

Designación - Designation				Brida - Flange							Tornillos - Bolting		Peso aprox. Weight approx. (kg)
COD.	Tubo de Acero Steel tube			PN	Medida de la rosca Thread size	Diámetro exterior Outside diameter	Diámetro del círculo para tornillos Diameter of bolt circle	Diámetro para tornillo Diameter of bolt hole	Espesor Thickness	Número Number	Diámetro Diameter		
	DN	NPS	Ød (mm)									ØM	
IR416015	15	1/2"	21,3	40	Rp 1/2"	95 ± 2,0	65 ± 1,0	14 +1,0/0	14 +1,0/-1,3	4	M12	0,67	
IR416020	20	3/4"	26,9	40	Rp 3/4"	105 ± 2,0	75 ± 1,0	14 +1,0/0	16 +1,0/-1,3	4	M12	0,94	
IR416025	25	1"	33,7	40	Rp 1"	115 ± 2,0	85 ± 1,0	14 +1,0/0	16 +1,0/-1,3	4	M12	1,11	
IR416032	32	1 1/4"	42,4	10/16	Rp 1 1/4"	140 ± 2,0	100 ± 1,0	18 +1,0/0	16 +1,0/-1,3	4	M16	1,62	
IR416040	40	1 1/2"	48,3	10/16	Rp 1 1/2"	150 ± 2,0	110 ± 1,0	18 +1,0/0	16 +1,0/-1,3	4	M16	1,86	
IR416050	50	2"	60,3	10/16	Rp 2"	165 ± 2,0	125 ± 1,0	18 +1,0/0	18 +1,0/-1,3	4	M16	2,47	
IR416065	65	2 1/2"	76,1	10/16	Rp 2 1/2"	185 ± 2,0	145 ± 1,0	18 +1,0/0	18 +1,0/-1,3	4	M16	3,00	
IR416080	80	3"	88,9	16	Rp 3"	200 ± 2,0	160 ± 1,0	18 +1,0/0	20 ± 1,5	8	M16	3,79	
IR416100	100	4"	114,3	10/16	Rp 4"	220 ± 2,0	180 ± 1,0	18 +1,0/0	20 ± 1,5	8	M16	4,03	

CARACTERÍSTICAS BÁSICAS

- Brida conforme DIN 2576.
- Material: Acero Inoxidable X2CrNi18-9 / 1.4307 (AISI 304L) conforme a UNE-EN 10222-5.
- Tipo de refrentado: Tipo A, Cara Plana.
- Rosca estanca según UNE EN 10226-1 y ISO 7-1 (tipo Rp).
- Todas las instalaciones deben cumplir los valores P-T según los requisitos legales especificados.
- Marcado: SYC; DIN 2576; DN/Ød; PN; MATERIAL; N° COLADA.

APLICACIONES GENERALES

- Sistemas de aguas generales.
- Instalaciones de Agua Potable.
- Plantas de abastecimiento, bombeo y acometidas de aguas.
- Aplicaciones industriales de agua, gas, vapor, condensados y aceites.
- Instalaciones Contra Incendios.
- Industria química, alimentaria, térmica y farmacéutica.
- Aire comprimido.

Observaciones:

Dada la complejidad, variedad y gran cantidad de especificaciones particulares de cada instalación, en conjunción con la existencia de diversos factores que pueden afectar a las condiciones de trabajo y naturaleza del producto, es responsabilidad del usuario final realizar los ensayos necesarios para garantizar el correcto funcionamiento del producto en cada aplicación concreta. La instalación del producto deberá realizarse y mantenerse siguiendo códigos de buena práctica y/o estándares existentes.

Nota : Debido al constante desarrollo de nuestros productos, los datos suministrados pueden ser alterados sin previo aviso.

Note : Due to the continuous development of our products, specifications may be changed without notification at any time.

BASIC FEATURES

- Flange according to DIN 2576.
- Material: Stainless Steel X2CrNi18-9 / 1.4307 (AISI 304L) according to EN 10222-5.
- Flange facing type: Type A, Flat Face.
- Joining thread according EN 10226-1 and ISO 7-1 (Rp type).
- All installations has to meet the P-T values specified in the legal requirements.
- Marking: SYC; DIN 2576; DN/Ød; PN; MATERIAL; HEAT Number.

GENERAL APPLICATIONS

- Water systems.
- Installations of Water for Human consumption.
- Water supply, pumping and connection plants.
- Industrial applications of water, gas, steam, condensates and oils.
- Fire Fighting Installations.
- Chemical, food, thermal and pharmaceutical industries.
- Compressed air.

Remarks:

Due to the complexity, variety and large number of particular specifications for each installation, along with the existence of diverse factors which can affect the working conditions and nature of the product, it is the responsibility of the end-user to carry out the necessary tests to ensure the proper functioning of the product in any specific application.

Product installation must be carried out and maintained following the good practice codes and/or updated technical standards.

Rev.2-10.20



Polígono Industrial ATUSA - Agurain S/N - 01200 Salvatierra (Alava) España
Tel.: (+34) 945 18 00 00 Fax : (+34) 945 30 01 53 e-mail: ventas@atusa.es
www.atusa.es

