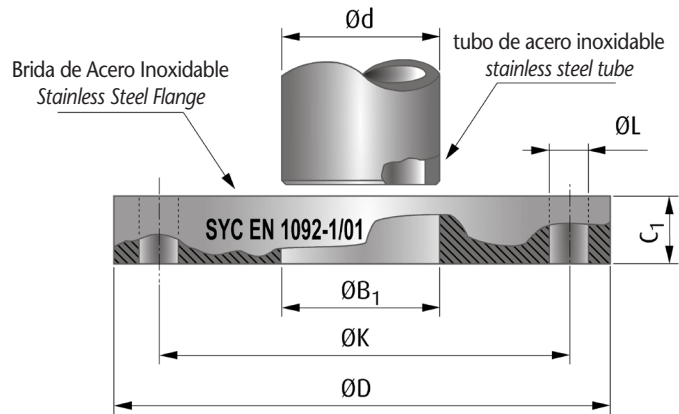


# BRIDA PLANA INOXIDABLE FORJADA EN 1092-1 Tipo 01 - PN 25/40 STAINLESS STEEL FORGED PLATE FLANGE EN 1092-1 Type 01 - PN 25/40



PN 25/40

AIISI 304L



## INFORMACIÓN TÉCNICA - TECHNICAL INFORMATION

Designación - Designation				Brida - Flange							Tornillos - Bolting		Peso aprox. Weight aprox. (kg)
COD.	Tubo de Acero Steel tube			PN	Diámetro exterior Outside diameter ØD (mm)	Diámetro del círculo para tornillos Diameter of bolt circle ØK (mm)	Diámetro para tornillo Diameter of bolt hole ØL (mm)	Diámetro interior Bore diameter ØB1 (mm)	Espesor Thickness C1 (mm)	Número Number nr (n)	Diámetro Diameter Ø (mm)		
	DN	NPS	Ød (mm)										
IF414015	15	1/2"	21,3	40	95 ± 2,0	65 ± 1,0	14 +1,0/0	22,0 ± 0,5/0	14 +1,0/-1,3	4	M12	0,71	
IF414020	20	3/4"	26,9	40	105 ± 2,0	75 ± 1,0	14 +1,0/0	27,5 ± 0,5/0	16 +1,0/-1,3	4	M12	0,98	
IF414025	25	1"	33,7	40	115 ± 2,0	85 ± 1,0	14 +1,0/0	34,5 ± 0,5/0	16 +1,0/-1,3	4	M12	1,16	
IF414032	32	1 1/4"	42,4	40	140 ± 2,0	100 ± 1,0	18 +1,0/0	43,5 ± 0,5/0	18 +1,0/-1,3	4	M16	1,62	
IF414040	40	1 1/2"	48,3	40	150 ± 2,0	110 ± 1,0	18 +1,0/0	49,5 ± 0,5/0	18 +1,0/-1,3	4	M16	1,86	
IF416050	50	2"	60,3	40	165 ± 2,0	125 ± 1,0	18 +1,0/0	61,5 ± 0,5/0	20 ± 1,5	4	M16	2,47	
IF414065	65	2 1/2"	76,1	40	185 ± 2,0	145 ± 1,0	18 +1,0/0	77,5 ± 0,5/0	22 ± 1,5	8	M16	3,48	
IF414080	80	3"	88,9	40	200 ± 2,0	160 ± 1,0	18 +1,0/0	90,5 ± 0,5/0	24 ± 1,5	8	M16	4,32	
IF414100	100	4"	114,3	40	235 ± 2,0	190 ± 1,0	22 +1,0/0	116,0 ± 0,5/0	26 ± 1,5	8	M20	6,07	
IF414125	125	5"	139,7	40	270 ± 2,0	220 ± 1,0	26 +1,0/0	141,5 +1,0/0	28 ± 1,5	8	M24	8,19	
IF414150	150	6"	168,3	40	300 ± 2,0	250 ± 1,0	26 +1,0/0	170,5 +1,0/0	30 ± 1,5	8	M24	10,30	
IF412200	200	8"	219,1	25	360 ± 3,0	310 ± 1,0	26 +1,0/0	221,5 +1,0/0	32 ± 1,5	12	M24	14,30	
IF414200	200	8"	219,1	40	375 ± 3,0	320 ± 1,0	30 +2,5/0	221,5 +1,0/0	36 ± 1,5	12	M27	17,90	
IF412250	250	10"	273,0	25	425 ± 3,0	370 ± 1,0	30 +2,5/0	276,5 +1,0/0	35 ± 1,5	12	M27	20,10	
IF414250	250	10"	273,0	40	450 ± 3,0	385 ± 1,0	33 +2,5/0	276,5 +1,0/0	42 ± 1,5	12	M30	29,30	
IF412300	300	12"	323,9	25	485 ± 3,0	430 ± 1,0	30 +2,5/0	327,5 +1,0/0	38 ± 1,5	16	M27	26,60	
IF414300	300	12"	323,9	40	515 ± 3,0	450 ± 1,0	33 +2,5/0	327,5 +1,0/0	52 ± 2,0	16	M30	45,10	

### CARACTERÍSTICAS BÁSICAS

- Brida conforme UNE-EN 1092-1 Tipo 01.
- Material: Acero Inoxidable X2CrNi18-9 / 1.4307 (AISI 304L) conforme a UNE-EN 10222-5.
- Tipo de refrentado: Tipo A, Cara Plana.
- Todas las instalaciones deben cumplir los valores P-T según los requisitos legales especificados.
- Marcado: SYC; EN 1092-1/01; DN/Ød; PN; MATERIAL; N° COLADA.

### APLICACIONES GENERALES

- Sistemas de aguas generales.
- Instalaciones de Agua Potable.
- Plantas de abastecimiento, bombeo y acometidas de aguas.
- Aplicaciones industriales de agua, gas, vapor, condensados y aceites.
- Instalaciones Contra Incendios.
- Industria química, alimentaria, térmica y farmacéutica.
- Aire comprimido.

### BASIC FEATURES

- Flange according to EN 1092-1 Type 01.
- Material: Stainless Steel X2CrNi18-9 / 1.4307 (AISI 304L) according to EN 10222-5.
- Flange facing type: Type A, Flat Face.
- All installations has to meet the P-T values specified in the legal requirements.
- Marking: SYC; EN 1092-1/01; DN/Ød; PN; MATERIAL; HEAT Number.

### GENERAL APPLICATIONS

- Water systems.
- Installations of Water for Human consumption.
- Water supply, pumping and connection plants.
- Industrial applications of water, gas, steam, condensates and oils.
- Fire Fighting Installations.
- Chemical, food, thermal and pharmaceutical industries.
- Compressed air.

Rev.0-09.20  
1/2



Polígono Industrial ATUSA - Agurain S/N - 01200 Salvatierra (Alava) España  
Tel.: (+34) 945 18 00 00 Fax : (+34) 945 30 01 53 e-mail: ventas@atusa.es  
[www.atusa.es](http://www.atusa.es)



**BRIDA PLANA INOXIDABLE FORJADA EN 1092-1 Tipo 01 - PN 25/40**  
**STAINLESS STEEL FORGED PLATE FLANGE EN 1092-1 Type 01 - PN 25/40**



**Observaciones:**

Dada la complejidad, variedad y gran cantidad de especificaciones particulares de cada instalación, en conjunción con la existencia de diversos factores que pueden afectar a las condiciones de trabajo y naturaleza del producto, es responsabilidad del usuario final realizar los ensayos necesarios para garantizar el correcto funcionamiento del producto en cada aplicación concreta.

La instalación del producto deberá realizarse y mantenerse siguiendo códigos de buena práctica y/o estándares existentes.

**Remarks:**

*Due to the complexity, variety and large number of particular specifications for each installation, along with the existence of diverse factors which can affect the working conditions and nature of the product, it is the responsibility of the end-user to carry out the necessary tests to ensure the proper functioning of the product in any specific application.*

*Product installation must be carried out and maintained following the good practice codes and/or updated technical standards.*

Nota : Debido al constante desarrollo de nuestros productos, los datos suministrados pueden ser alterados sin previo aviso.

Note : Due to the continuous development of our products, specifications may be changed without notification at any time.

Rev.0-09.20  
2/2



Polígono Industrial ATUSA - Agurain S/N - 01200 Salvatierra (Alava) España  
Tel.: (+34) 945 18 00 00 Fax : (+34) 945 30 01 53 e-mail: ventas@atusa.es  
[www.atusa.es](http://www.atusa.es)

