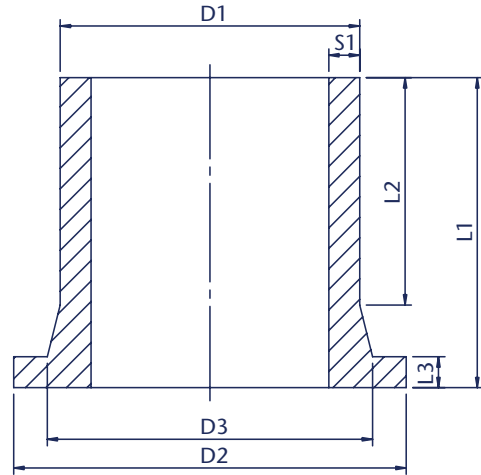


ACCESORIOS PARA SOLDAR A TOPE PE - PORTABRIDAS SDR 11

PE BUTT FUSION FITTINGS - SPIGOT FLANGE ADAPTOR SDR 11



SDR 11



INFORMACIÓN TÉCNICA - TECHNICAL INFORMATION

MEDIDA - SIZE D1 (mm)	COD.	SDR Standard Dimension Ratio	PN		DIMENSIONES - DIMENSIONS						Materia prima Raw material	Peso aprox. Weight approx. (kg)
			Agua	Gas	D2 (mm)	D3 (mm)	L1 (mm)	L2 (mm)	L3 (mm)	S1 (mm)		
25	EPB11025	11	16	10	58	34	81	41	9	3,0	PE 100-RC	0,04
32	EPB11032	11	16	10	68	42	85	44	10	3,0	PE 100-RC	0,05
40	EPB11040	11	16	10	78	48	88	49	11	3,7	PE 100-RC	0,07
50	EPB11050	11	16	10	88	58	92	55	12	4,6	PE 100-RC	0,11
63	EPB11063	11	16	10	101	69	103	67	14	5,9	PE 100-RC	0,18
75	EPB11075	11	16	10	120	81	123	91	16	7,0	PE 100-RC	0,20
90	EPB11090	11	16	10	136	96	138	104	17	9,5	PE 100-RC	0,44
110	EPB11110	11	16	10	155	116	155	111	20	10,0	PE 100-RC	0,67
125	EPB11125	11	16	10	156	127	167	122	25	12,9	PE 100-RC	0,71
140	EPB11140	11	16	10	188	158	175	92	25	12,7	PE 100-RC	1,06
160	EPB11160	11	16	10	209	165	205	153	26	15,4	PE 100-RC	1,76
180	EPB11180	11	16	10	212	180	170	150	21	17,7	PE 100-RC	1,73
200	EPB11200	11	16	10	266	218	187	134	33	19,5	PE 100-RC	2,80
250	EPB11250	11	16	10	317	271	218	141	36	24,1	PE 100-RC	4,30
315	EPB11315	11	16	10	371	330	240	166	36	30,7	PE 100-RC	6,90

Rev.0-02.21

1/3



CARACTERÍSTICAS BÁSICAS

- Accesorios según la UNE-EN 1555-3 y la UNE-EN 12201-3.
- Clase: SDR 11.
- Fabricados en PE 100-RC:
 - Densidad: $\geq 930 \text{ kg/mm}^3$, según ISO 1183-1.
 - Índice de fluidez (MFR): 0,2 a 1,4 g/10 min, según UNE-EN ISO 1133-1.
 - Tiempo de inducción a la oxidación (OIT): ≥ 20 , según UNE-EN 728.
 - Resistencia mínima requerida (MRS): 10 MPa, según ISO 12164.
 - Color: negro.
- Determinación de dimensiones según UNE-EN ISO 3126.
- Utilizados en la unión de tuberías de polietileno para el transporte de gas hasta PN 10 (10 bar) y de agua potable y fluidos hasta PN 16 (16 bar) de presión nominal.
- La fusión a tope puede realizarse de dos maneras:
 1. Automáticamente, con los parámetros de soldadura controlados por la máquina.
 2. Manual, con los parámetros de soldadura controlados por el soldador.
- Los accesorios para soldar a tope pueden soldarse a tubos PE 100, PE 100-RC y PE 80. De SDR 9 a SDR 17.

APLICACIONES GENERALES

- Conducción de agua y gas, sistemas de riego, instalaciones industriales, acometidas de viviendas.

Observaciones:

Dada la complejidad, variedad y gran cantidad de especificaciones particulares de cada instalación, en conjunción con la existencia de diversos factores que pueden afectar a las condiciones de trabajo y naturaleza del producto, es responsabilidad del usuario final realizar los ensayos necesarios para garantizar el correcto funcionamiento del producto en cada aplicación concreta.

La instalación del producto deberá realizarse y mantenerse siguiendo códigos de buena práctica y/o estándares existentes.

PARÁMETROS DE SOLDADURA WELDING PARAMETERS

ISO 21307 - PARÁMETROS DE SOLDADURA DE TUBOS PE 80 Y PE 100 (BAJA PRESIÓN SINGLE)
 ISO 21307 - PE 80 AND PE 100 PIPE WELDING PARAMETERS (SINGLE LOW-PRESSURE)

Parámetro Parameter	Símbolo Symbol	Unidad Unit	Valor Value
Temperatura de la placa Heater plate temperature	T	°C	210 - 225
Presión inicial Initial bead-up pressure	p ₁	MPa	0,17 ± 0,02
Altura del bordón inicial Initial bead-up pressure	h	mm	0,5 ± 0,1e _n
Mínimo tiempo de calentamiento Minimum heat soak time	t ₂	s	(11 ± 1)e _n
Presión de calentamiento Heat soak pressure	p ₂	MPa	Presión de arrastre Drag pressure
Máximo tiempo de retirada de la placa Maximum heater plate removal time	t ₃	s	0,1e _n + 4
Presión de fusión Fusion jointing pressure	p ₃	MPa	0,17 ± 0,02
Tiempo de rampa de presión Maximum time to achieve interfacial pressure	t ₄	s	0,4e _n + 2
Mínimo tiempo de enfriamiento bajo presión Minimum cooling time under pressure	t ₅	min	e _n + 3
Mínimo tiempo de enfriamiento sin presión Minimum cooling time out of machine	t ₆	min	e _n + 3

e_n - espesor nominal del tubo o accesorio en "mm"
 nominal thickness of the tube or fitting in "mm"

BASIC FEATURES

- Fittings according to EN 1555-3 and EN 12201-3.
- Class: SDR 11.
- Made of PE 100-RC:
 - Density: $\geq 930 \text{ kg/mm}^3$, according ISO 1183-1.
 - Melt-flow rate (MFR): 0,2 a 1,4 g/10 min, according EN ISO 1133-1.
 - Oxidation induction time (OIT): ≥ 20 , according EN 728.
 - Minimum required strength (MRS): 10 MPa, according ISO 12164.
 - Color: black.
- Determination of dimensions according to EN ISO 3126.
- Used for the connection of PE pipes in Gas lines up to PN 10 (10 bar) and Water lines and other fluids up to PN 16 (16 bar).
- The butt fusion can be done in two ways:
 1. Automatically, with the welding parameters controlled by the machine.
 2. Manually, with welding parameters controlled by the welder.
- Butt fusion fittings can weld pipes PE 100, PE 100-RC and PE 80. From SDR 9 to SDR 17.

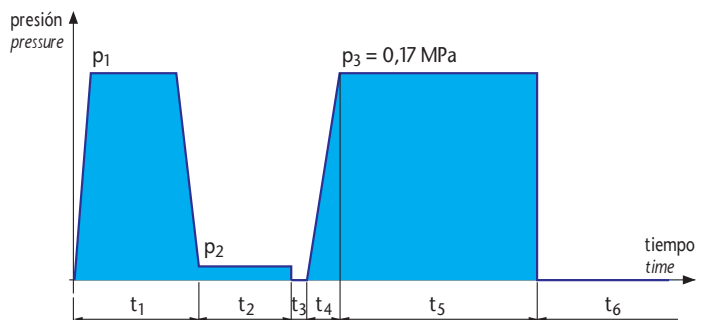
GENERAL APPLICATIONS

- Water and gas distribution, irrigation systems, industrial pressure applications, transport lines, house connections.

Remarks:

Due to the complexity, variety and large number of particular specifications for each installation, along with the existence of diverse factors which can affect the working conditions and nature of the product, it is the responsibility of the end-user to carry out the necessary tests to ensure the proper functioning of the product in any specific application.

Product installation must be carried out and maintained following the good practice codes and/or updated technical standards.

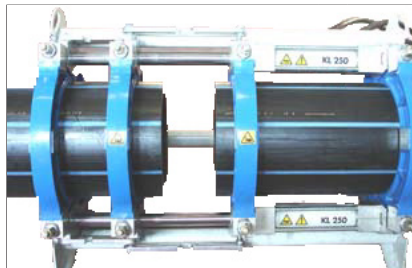




INSTRUCCIONES DE MONTAJE
ASSEMBLING INSTRUCTIONS



1. Emplazar el equipo de soldar a tope. Caso necesario, por lluvia, frío o viento, montar una tienda o similar.
Set up butt welding equipment necessary in case of due to rain, cold or wind, mount a booth or similar.



2. Colocar y alinear en la máquina los tubos o accesorios de PE.
Place and align the tubes or PE accessories.



3. Refrentar los tubos hasta que se limpie totalmente su superficie transversal.
Face tubes until the cross-sectional area is fully cleaned.



4. Eliminar virutas sin tocar con las manos la superficie refrentada.
Remove chips without touching the facing surfaces.



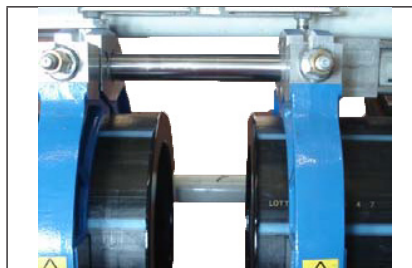
5. Comprobar alineación, controlando el paralelismo entre los extremos de los tubos a soldar (tolerancia máx. 0,5 mm) y controlando la desalineación (tolerancia máxima 10% del espesor del tubo).
Check alignment, checking parallelism between the ends of the tubes to be welded (max. tolerance 0,5 mm) and checking for misalignment (max. tolerance 10% of the tube thickness).



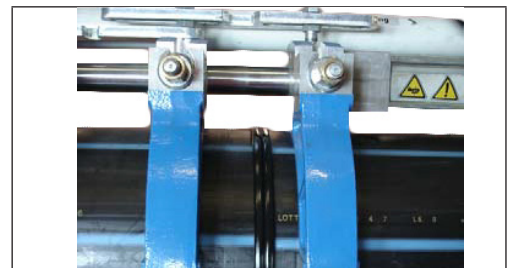
6. Limpiar las caras de la placa de soldar con isopropanol (alcohol). Comprobar con un termómetro de contacto que la temperatura de la placa esté entre 210-225 °C. Comprobar la presión de arrastre y anotar en la ficha de soldadura. Calcular p_r , la presión para la formación del bordón inicial (presión de soldadura tabulada + presión de arrastre) y anotar en la ficha.
Clean the faces of the weld plate with isopropanol (alcohol). Check with a contact thermometer that the plate temperature is between 210-225 °C. Check drag pressure and record on weld card. Calculate p_r , the pressure for the formation of the initial bead (tabulated welding pressure + drag pressure) and record on the card.



7. Poner la placa entre los tubos a soldar y presionar sus extremos a la placa, a la presión calculada p_1 , hasta formar un bordón inicial uniforme y de altura h . Reducir la presión a $p_2=10\%p_1$, para el calentamiento.
Place the plate between the tubes to be welded and press the ends of the tubes to the plate, at the calculated pressure p_1 , until a uniform initial bead of height h is formed. Reduce the pressure to $p_2 = 10\% p_1$, for heating.



8. Pasado el tiempo de calentamiento t_2 (tabulado en cada máquina), separar los tubos de la placa. Retirar la placa y unir rápidamente los extremos de los tubos en un tiempo máximo t_3 .
After the heating time t_2 (tabulated in each machine), separate the tubes from the plate. Remove the plate and quickly join the ends of the tubes in a maximum time t_3 .



9. Aumentar progresivamente la presión (rampa de presión) desde cero a la presión requerida p_1 , en un tiempo t_4 y mantenerla durante un tiempo t_5 . Dejar enfriar la soldadura en esta posición sin quitar la presión p_1 ni aflojar las abrazaderas. Pasado el tiempo de enfriamiento aflojar las abrazaderas y retirar el tubo de la máquina.
Progressively increase the pressure (pressure ramp) from zero to the required pressure p_1 , at time t_4 and maintain it for time t_5 . Allow the weld to cool in this position without removing the pressure p_1 or loosening the clamps. After the cooling time, loosen the clamps and remove the tube from the machine.

Nota: El instalador debe cumplir los parámetros de soldadura indicados en el manual técnico de la máquina.
Note: The installer must refer to machine's user manual and welding parameters.

Nota : Debido al constante desarrollo de nuestros productos, los datos suministrados pueden ser alterados sin previo aviso.
Note : Due to the continuous development of our products, specifications may be changed without notification at any time.