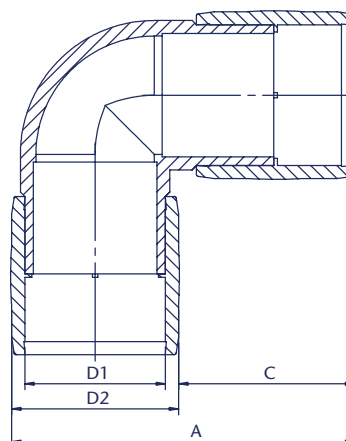




**SDR 11**



**INFORMACIÓN TÉCNICA - TECHNICAL INFORMATION**

MEDIDA - SIZE D1 (mm)	COD.	SDR Standard Dimension Ratio	PN		DIMENSIONES - DIMENSIONS			Materia prima Raw material	Peso aprox. Weight approx. (kg)
			Agua	Gas	A (mm)	D2 (mm)	C (mm)		
140	E0900140	11	16	10	321	167	154	PE 100-RC	4,35
200	E0900200	11	16	10	398	238	160	PE 100-RC	11,20
250	E0900250	11	16	10	475	292	183	PE 100-RC	17,93
315	E0900315	11	16	10	572	374	198	PE 100-RC	36,75

**CARACTERÍSTICAS BÁSICAS**

- Accesorios según la UNE-EN 1555-3 y la UNE-EN 12201-3.
- Clase: SDR 11.
- Fabricados en PE 100-RC:
  - Densidad:  $\geq 930 \text{ kg/mm}^3$ , según ISO 1183-1.
  - Índice de fluidez (MFR): 0,2 a 1,4 g/10 min, según UNE-EN ISO 1133-1.
  - Tiempo de inducción a la oxidación (OIT):  $\geq 20$ , según UNE-EN 728.
  - Resistencia mínima requerida (MRS): 10 MPa, según ISO 12164.
  - Color: negro.
- Determinación de dimensiones según UNE-EN ISO 3126.
- Utilizados en la unión de tuberías de polietileno para el transporte de gas hasta PN 10 (10 bar) y de agua potable y fluidos hasta PN 16 (16 bar) de presión nominal.
- Instalación: Zona de calentamiento bilateral (BZH).
- La fusión puede realizarse de dos maneras:
  1. Automáticamente, con lector de código de barras.
  2. Manual, introduciendo los datos de la etiqueta.
- Los accesorios electrosoldables pueden soldarse a tubos PE 100, PE 100-RC y PE 80. De SDR 9 a SDR 17.

**APLICACIONES GENERALES**

- Conducción de agua y gas, sistemas de riego, instalaciones industriales, acometidas de viviendas.

**Observaciones:**

Dada la complejidad, variedad y gran cantidad de especificaciones particulares de cada instalación, en conjunción con la existencia de diversos factores que pueden afectar a las condiciones de trabajo y naturaleza del producto, es responsabilidad del usuario final realizar los ensayos necesarios para garantizar el correcto funcionamiento del producto en cada aplicación concreta. La instalación del producto deberá realizarse y mantenerse siguiendo códigos de buena práctica y/o estándares existentes.

**BASIC FEATURES**

- Fittings according to EN 1555-3 and EN 12201-3.
- Class: SDR 11.
- Made of PE 100-RC:
  - Density:  $\geq 930 \text{ kg/mm}^3$ , according ISO 1183-1.
  - Melt-flow rate (MFR): 0,2 a 1,4 g/10 min, according EN ISO 1133-1.
  - Oxidation induction time (OIT):  $\geq 20$ , according EN 728.
  - Minimum required strength (MRS): 10 MPa, according ISO 12164.
  - Color: black.
- Determination of dimensions according to EN ISO 3126.
- Used for the connection of PE pipes in Gas lines up to PN 10 (10 bar) and Water lines and other fluids up to PN 16 (16 bar).
- Installation: Bilateral heating zone (BZH).
- The fusion can be done in two ways:
  1. Automatically, with a bar code reader.
  2. Manually, by entering data from the label.
- Electrofusion fittings can weld pipes PE 100, PE 100-RC and PE 80. From SDR 9 to SDR 17.

**GENERAL APPLICATIONS**

- Water and gas distribution, irrigation systems, industrial pressure applications, transport lines, house connections.

**Remarks:**

Due to the complexity, variety and large number of particular specifications for each installation, along with the existence of diverse factors which can affect the working conditions and nature of the product, it is the responsibility of the end-user to carry out the necessary tests to ensure the proper functioning of the product in any specific application. Product installation must be carried out and maintained following the good practice codes and/or updated technical standards.



**INSTRUCCIONES DE MONTAJE**  
**ASSEMBLING INSTRUCTIONS**



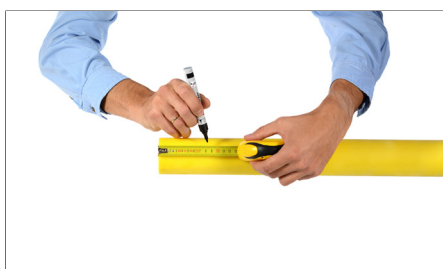
1. Medir el diámetro del tubo.  
*Measure diameter of the pipe.*



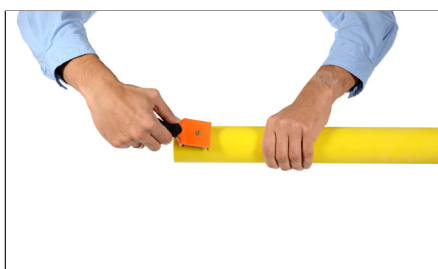
2. Escoger el accesorio adecuado.  
*Choose the right fitting.*



3. Cortar el tubo de forma totalmente recta.  
*Cut the pipe straight.*



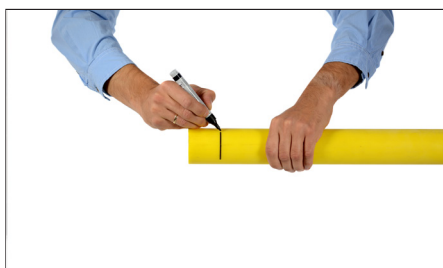
4. Medir la zona a rascar.  
*Measure the scraping zone.*



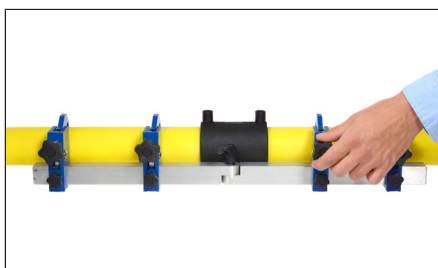
5. Rascar la zona de soldadura del tubo.  
*Scrap the welding zone of the pipe.*



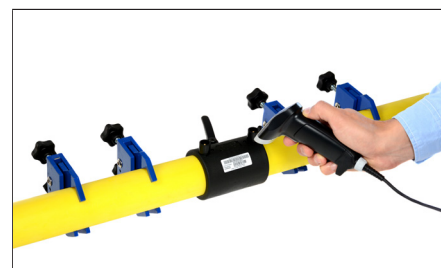
6. Limpiar la zona de soldadura con un líquido adecuado.  
*Clean the welding zone with special liquid.*



7. Marcar la profundidad de inserción del tubo.  
*Mark the insertion depth of the fitting.*



8. Utilizar el alineador para evitar movimientos del tubo.  
*Put the pipe inside the clamps and put the fitting on.*



9. Leer el código de barras.  
*Read the barcode.*



10. Seguir las instrucciones indicadas en la máquina.  
*Proceed according to the requirements of the machine.*



11. Inicio de la soldadura.  
*Start welding.*



12. Asegurarse de que los testigos de soldadura han subido.  
*Deduct the pressure test of the pipeline.*

**NOTA IMPORTANTE:** Usar una máquina bien calibrada y aplicar limpiadores recomendados.  
**IMPORTANT NOTE:** Use calibrated machine and clean the pipe only with recommended liquids.

Nota : Debido al constante desarrollo de nuestros productos, los datos suministrados pueden ser alterados sin previo aviso.  
Note : Due to the continuous development of our products, specifications may be changed without notification at any time.