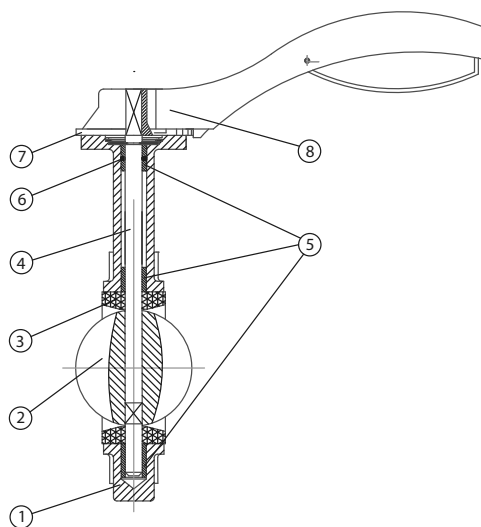


# 900

## VÁLVULA DE MARIPOSA TIPO WAFER WAFER BUTTERFLY VALVES



CE



### DESCRIPCIÓN COMPONENTES - COMPONENTS DESCRIPTION

Ítem	Descripción - Description	Material - Material
1	Cuerpo - Body	Fundición Gris - Grey Cast Iron GG 25 (EN-GJL-250)
2	Disco - Disc	Acero Inoxidable - Stainless Steel AISI 316 (CF8M)
3	Elastómero - Seat	EPDM
4	Eje - Stem	Acero Inoxidable - Stainless Steel AISI 416
5	Casquillos - Bushing	PTFE
6	Junta Tórica - O-Ring	EPDM
7	Pletina Dentada - Indicator Plate	Acero Carbono - Carbon Steel
8	Palanca - Hand Lever	Aluminio - Aluminium

### CARACTERÍSTICAS BÁSICAS

- Presión de trabajo: PN 16.
- Temperatura de trabajo: -10 °C a 120 °C.
- Adecuadas para Bridas PN 10 / 16.
- Recubrimiento exterior "EPOXY", 250 µm.
- Brida montaje actuador ISO 5211.
- Válvula de regulación.
- Eje de una sola pieza.
- No utiliza pasadores para la unión disco-eje.
- No requiere juntas para el montaje entre bridas.
- Cuello largo para facilitar el aislamiento termico de la válvula.
- Diseño bidireccional.

### APLICACIONES GENERALES

- Sistemas de aguas generales.
- Plantas de abastecimiento, bombeo y acometidas de aguas.
- Aplicaciones industriales de presiones y temperaturas moderadas.
- Conducciones de agua para riego.
- Obra hidráulica y civil.
- Climatización.

#### Observaciones:

Dada la complejidad, variedad y gran cantidad de especificaciones particulares de cada instalación, en conjunción con la existencia de diversos factores que pueden afectar a las condiciones de trabajo y naturaleza del producto, es responsabilidad del usuario final realizar los ensayos necesarios para garantizar el correcto funcionamiento del producto en cada aplicación concreta.

La instalación del producto deberá realizarse y mantenerse siguiendo códigos de buena práctica y/o estándares existentes.

### BASIC FEATURES

- Working pressure PN 16.
- Working temperature: -10 °C to 120 °C.
- Suitable for flanges PN 10 / PN 16.
- Outside "EPOXY" powder coating, 250 µm.
- Top flange ISO 5211 for actuator.
- Control valve.
- One piece stem.
- Not pins to joint disc and stem.
- No need gaskets between valve and counter flanges.
- Long neck to facilitate thermal isolation.
- Bidirectional design.

### GENERAL APPLICATIONS

- Water systems.
- Water supply, pumping and connection plants.
- Low pressure and low temperature industrial applications.
- Irrigation systems.
- Hydraulic and civil works.
- HVAC systems.

#### Remarks:

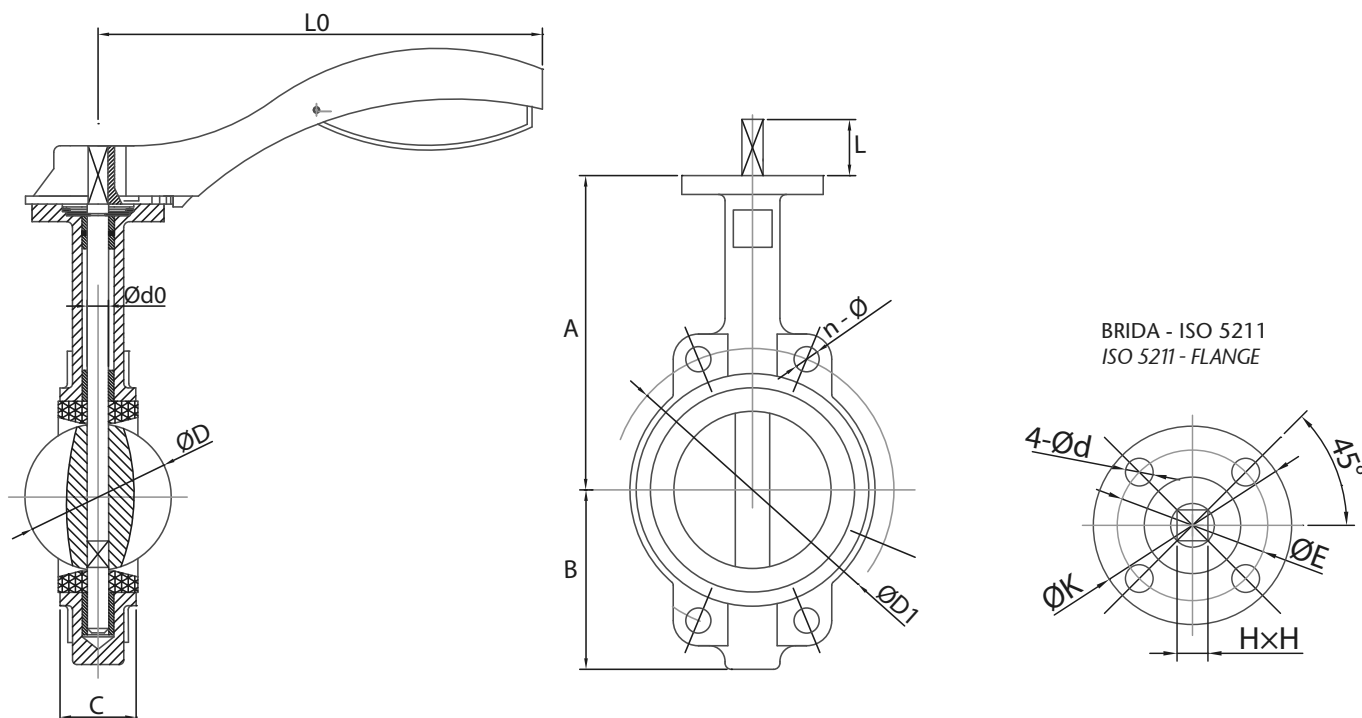
Due to the complexity, variety and large number of particular specifications for each installation, along with the existence of diverse factors which can affect the working conditions and nature of the product, it is the responsibility of the end-user to carry out the necessary tests to ensure the proper functioning of the product in any specific application.

Product installation must be carried out and maintained following the good practice codes and/or updated technical standards.

Rev.1-01.20  
1/3

# 900

## VÁLVULA DE MARIPOSA TIPO WAFER WAFER BUTTERFLY VALVES



### INFORMACIÓN TÉCNICA - TECHNICAL INFORMATION

DN	COD.	DIMENSIONES - DIMENSIONS (mm)										BRIDA/FLANGE - ISO 5211			Peso aprox. Weight aprox. (Kg)	
		A	B	C	Ød0	ØD	ØD1	n - Ø	L	L0	H x H	4 - Ød	K	E		
32	VF900032	134	66	33	11,0	34,9	100	4 - 19	24	170	9 x 9	F05	4 - 7	70	50	2,4
40	VF900040	150	75	33	12,6	42,8	110	4 - 19	24	170	9 x 9	F05	4 - 7	70	50	2,6
50	VF900050	161	75	43	12,6	52,9	125	4 - 19	29	170	9 x 9	F05	4 - 7	70	50	2,8
65	VF900065	175	89	46	12,6	64,5	145	4 - 19	29	170	9 x 9	F05	4 - 7	70	50	3,1
80	VF900080	181	95	46	12,6	78,8	160	8 - 19	26	170	11 x 11	F05	4 - 7	70	50	3,5
100	VF900100	200	114	52	15,8	104,0	180	4 - 19	26	170	11 x 11	F05	4 - 7	70	50	4,6
125	VF900125	213	127	56	18,9	123,3	210	4 - 19	28	220	14 x 14	F07	4 - 9	90	70	6,6
150	VF900150	226	139	56	18,9	155,1	240	4 - 23	32	220	14 x 14	F07	4 - 9	90	70	8,2
200	VF900200	260	175	60	22,1	202,5	295	4 - 23	29	260	17 x 17	F07	4 - 9	90	70	12,5
250	VF900250	292	203	68	28,5	250,5	355	4 - 28	38	350	22 x 22	F10	4 - 12	125	102	19,5
300	VF900300	337	242	78	31,6	301,6	410	4 - 28	34	350	22 x 22	F10	4 - 12	125	102	30,1

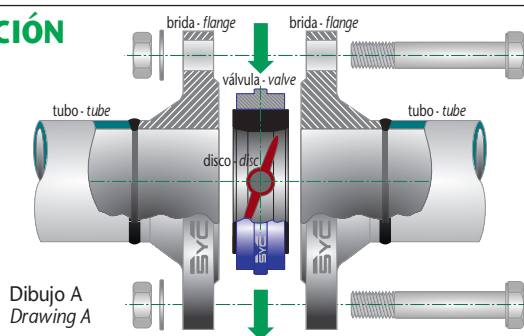
Rev.1-01.20  
2/3



### INSTRUCCIONES DE INSTALACIÓN

Ver dibujo A:

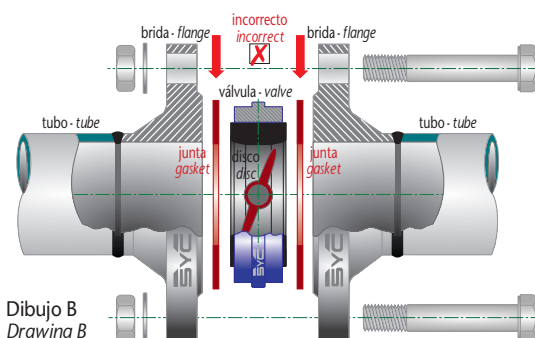
- Comprobar la correcta alineación entre las bridas.
- Dejar suficiente espacio entre las bridas para poder introducir la válvula sin dañar el elastómero.
- El disco debe estar en la posición mostrada en el dibujo, NUNCA EN POSICIÓN CERRADA.



Dibujos A  
Drawing A

Ver dibujo B:

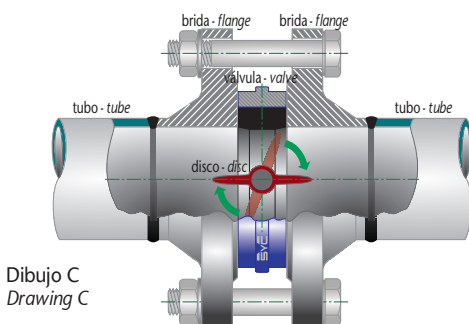
- No colocar juntas entre las bridas y la válvula.



Dibujos B  
Drawing B

Ver dibujo C:

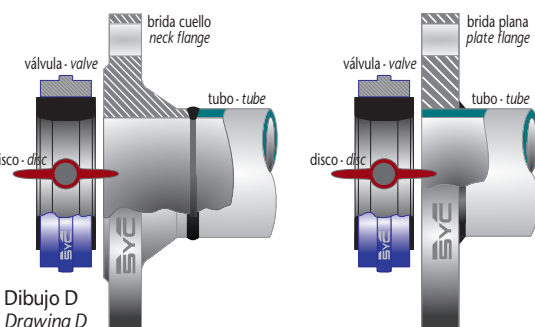
- Las bridas deben ser las adecuadas, asegurando no obstruir la apertura del disco.
- Fijar los tornillos de las bridas sin apretar las tuercas y ABRIR LA VÁLVULA COMPLETAMENTE.
- Apretar simétrica y uniformemente los tornillos hasta obtener un contacto metal / metal entre las bridas y la válvula.



Dibujos C  
Drawing C

Ver dibujo D:

- Utilizar bridas con cuello o en su defecto bridas planas con el tubo soldado hasta el final de la brida.



Dibujos D  
Drawing D

### Consideraciones importantes:

- Nunca soldar las bridas a la tubería con la válvula ya ensamblada.
- No ensamblar a la válvula otros elementos con resalte elástico, por ejemplo una junta de expansión, el contacto ha de ser siempre metal (válvula) contra metal (brida).
- En válvulas hasta DN 300 con líquidos limpios, el eje puede colocarse en posición vertical u horizontal, siendo esta última posición siempre aconsejable y con la mariposa abriendo aguas abajo. En diámetros superiores el montaje con el eje en posición horizontal es obligatorio.
- El sistema de anclaje / soporte debe ser el adecuado a las fuerzas del sistema.

Nota : Debido al constante desarrollo de nuestros productos, los datos suministrados pueden ser alterados sin previo aviso.

Note : Due to the continuous development of our products, specifications may be changed without notification at any time.

### Important considerations:

- Never weld the flanges to the pipe with the valve already assembled.
- Do not assemble the valve to other elements with elastic contact, for example an expansion joint, the contact must always be metal (valve) against metal (flange).
- In valves up to DN 300 with clean liquids, the stem can be placed vertically or horizontally, the latter position being always advisable and with the butterfly opening downstream. In higher diameters the mounting with the stem in horizontal position is mandatory.
- The anchoring / support system must be adequate to the forces of the system.

### INSTALLATION INSTRUCTIONS

See drawing A:

- Check the correct alignment between the flanges.
- Leave enough space between the flanges to introduce the valve without damaging the elastomer.
- The disc must be in the position shown in the drawing, NEVER IN CLOSED POSITION.

See drawing B:

- Do not place gaskets between flanges and valve.

See drawing C:

- The flanges must be adequate, ensuring not obstruct the opening of the disc.
- Fix the flange bolts without tightening the nuts and OPEN THE VALVE COMPLETELY.
- Tighten the screws symmetrically and evenly until a metal / metal contact is obtained between the flanges and the valve.

See drawing D:

- Use neck flanges or plate flanges with the welded tube until the end of the flange.