

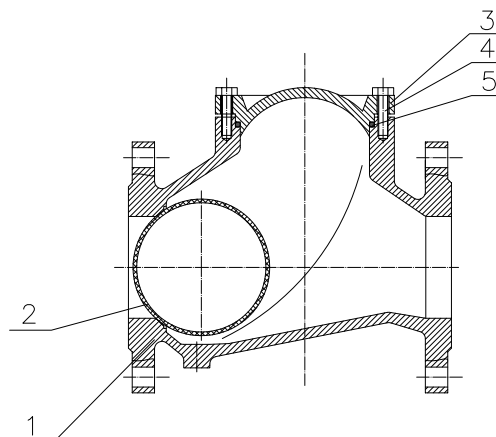
550

VÁLVULA DE RETENCIÓN DE BOLA - BRIDADA

BALL CHECK VALVE - FLANGED



CE



DESCRIPCIÓN COMPONENTES - COMPONENTS DESCRIPTION

Ítem	Descripción - Description	Material - Material
1	Cuerpo - Body	Fundición Nodular - Ductile Iron GGG40 (EN-GJS-400-15)
2	Bola - Ball	DN40 - DN150: Aluminio - Aluminum + NBR DN200 - DN300: Fundición Nodular - Ductile Iron GGG40 (EN-GJS-400-15) + NBR
3	Tapa - Bonnet	Fundición Nodular - Ductile Iron GGG40 (EN-GJS-400-15)
4	Tornillos - Bolts	Acero Inoxidable - Stainless Steel A2
5	Junta - Gasket	NBR

CARACTERÍSTICAS BÁSICAS

- Presión de trabajo: PN 16.
- Temperatura de trabajo: -10 °C a 80 °C.
- Bridas según: UNE-EN 1092-2 PN 10 / 16.
- Distancia entre bridas: DIN 3202-1 F6 (UNE-EN 558-1 Serie 48).
- Recubrimiento interior y exterior "EPOXY", 250 µm.
- Pruebas unitarias de presión según: UNE-EN 12266-1.
- Paso total, mínima pérdida de carga.
- Diseño unidireccional.
- Instalación horizontal o vertical.

APLICACIONES GENERALES

- Depuración y bombeo de aguas residuales urbanas o industriales.
- Diseñada para líquidos contaminados, densos y viscosos.
- Aceites.

Observaciones:

Dada la complejidad, variedad y gran cantidad de especificaciones particulares de cada instalación, en conjunción con la existencia de diversos factores que pueden afectar a las condiciones de trabajo y naturaleza del producto, es responsabilidad del usuario final realizar los ensayos necesarios para garantizar el correcto funcionamiento del producto en cada aplicación concreta.

La instalación del producto deberá realizarse y mantenerse siguiendo códigos de buena práctica y/o estándares existentes.

BASIC FEATURES

- Working pressure: PN 16.
- Working temperature: -10 °C to 80 °C.
- Flange dimension: EN 1092-2 PN 10 / 16.
- Face to face dimension: DIN 3202-1 F6 (EN 558-1 Serie 48).
- Inside and outside "EPOXY" powder coating, 250 µm.
- Unit pressure tests: EN 12266-1.
- Full bore, minimum pressure drop.
- Unidirectional design.
- Horizontal or vertical working position.

GENERAL APPLICATIONS

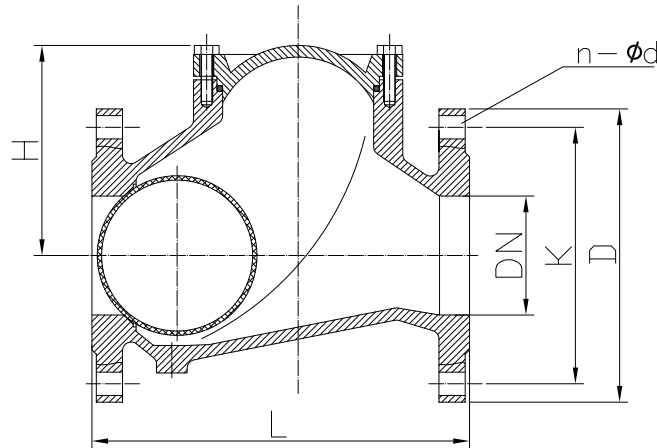
- Urban or industrial waste water pumping and purification.
- Designed for contaminated, dense and viscous liquids.
- Oils.

Remarks:

Due to the complexity, variety and large number of particular specifications for each installation, along with the existence of diverse factors which can affect the working conditions and nature of the product, it is the responsibility of the end-user to carry out the necessary tests to ensure the proper functioning of the product in any specific application.

Product installation must be carried out and maintained following the good practice codes and/or updated technical standards.

Rev.1-01.20
1/2


INFORMACIÓN TÉCNICA - TECHNICAL INFORMATION

DN	COD.	DIMENSIONES - DIMENSIONS						Peso aprox. Weight approx. (Kg)
		L (mm)	H (mm)	Brida/Flange EN 1092-2 PN 10/16				
				PN	D (mm)	K (mm)	n - Ød (mm)	
40	VF550040	180	98	10/16	150	110	4 - 19	7,0
50	VF550050	200	106	10/16	165	125	4 - 19	7,5
65	VF550065	240	129	10/16	185	145	4 - 19	11,0
80	VF550080	260	146	10/16	200	160	8 - 19	15,0
100	VF550100	300	194	10/16	220	180	8 - 19	22,0
125	VF550125	350	207	10/16	250	210	8 - 19	34,0
150	VF550150	400	240	10/16	285	240	8 - 23	46,0
200	VF550201	500	322	10	340	295	8 - 23	90,0
200	VF550200	500	322	16	340	295	12 - 23	90,0
250	VF550251	600	388	10	395	350	12 - 23	163,0
250	VF550250	600	388	16	405	355	12 - 28	163,0
300	VF550301	700	458	10	455	400	12 - 23	230,0
300	VF550300	700	458	16	460	410	12 - 28	230,0

Nota : Debido al constante desarrollo de nuestros productos, los datos suministrados pueden ser alterados sin previo aviso.

Note : Due to the continuous development of our products, specifications may be changed without notification at any time.

Rev.1-01.20

2/2