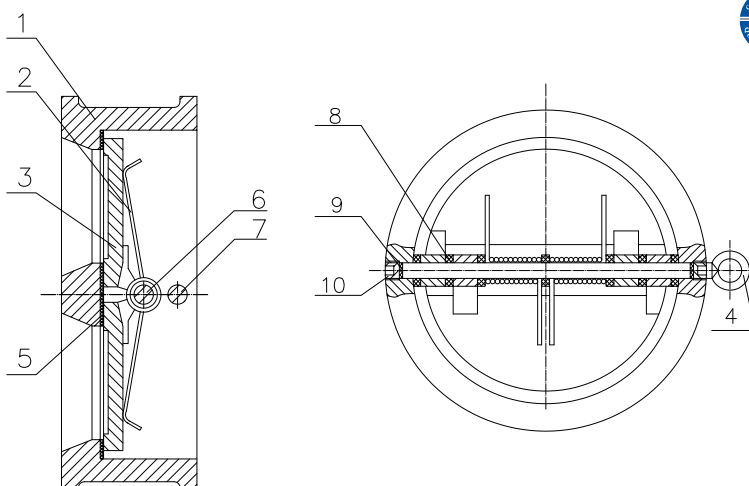


# 520

## VÁLVULA DE RETENCIÓN DE DOBLE PLATO - TIPO WAFER DOUBLE DISC CHECK VALVE - WAFER TYPE



# CE



### DESCRIPCIÓN COMPONENTES - COMPONENTS DESCRIPTION

Ítem	Descripción - Description	Material - Material
1	Cuerpo - Body	Fundición Gris - Grey Cast Iron GG 25 (EN-GJL-250)
2	Muelle - Spring	Acero Inoxidable - Stainless Steel AISI 316
3	Plato - Disk	Acero Inoxidable - Stainless Steel AISI 316 (CF8M)
4	Anillo Soporte - Ring	Acero Carbono - Carbon Steel
5	Asiento - Seat	NBR Vulcanizado - Vulcanized
6	Eje - Stem	Acero Inoxidable - Stainless Steel AISI 316
7	Eje - Stem	Acero Inoxidable - Stainless Steel AISI 316
8	Arandela - Washer	PTFE
9	Junta - Gasket	NBR
10	Espárrago - Screw	Acero Carbono - Carbon Steel

### CARACTERÍSTICAS BÁSICAS

- Presión de trabajo: PN 16.
- Temperatura de trabajo: -10 °C a 80 °C.
- Adaptables a bridas PN 10 / 16.
- Distancia entre bridas: DIN 3202-1 (UNE-EN 558-1 Serie 50).
- Recubrimiento exterior "EPOXY", 250 µm.
- Pruebas unitarias de presión según: UNE-EN 12266-1.
- Estanqueidad absoluta.
- Diseño unidireccional.
- Instalación horizontal o vertical.

### APLICACIONES GENERALES

- Sistemas de aguas generales.
- Plantas de abastecimiento, bombeo y acometidas de aguas.
- Aplicaciones industriales.
- Conducciones de agua para riego.
- Obra hidráulica y civil.
- Climatización.
- Aceites y gasóleo.

### BASIC FEATURES

- Working pressure: PN 16.
- Working temperature: -10 °C to 80 °C.
- Suitable for flanges PN 10 / 16.
- Face to face dimension: DIN 3202-1 (EN 558-1 Serie 50).
- Outside "EPOXY" powder coating, 250 µm.
- Unit pressure tests: EN 12266-1.
- Absolute watertightness.
- Unidirectional design.
- Horizontal or vertical working position.

### GENERAL APPLICATIONS

- Water systems.
- Water supply, pumping and connection plants.
- Industrial applications.
- Irrigation systems.
- Hydraulic and civil works.
- HVAC systems.
- Oils and diesel.

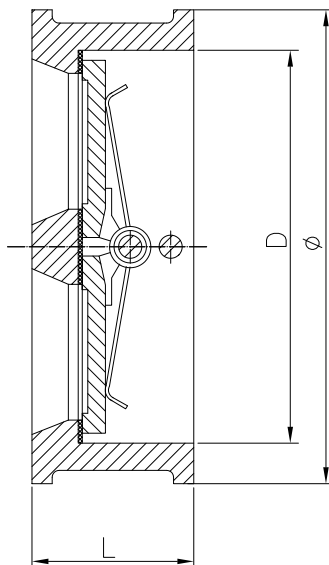
Rev.2-01.20

1/3



Polígono Industrial ATUSA - Agurain S/N - 01200 Salvatierra (Alava) España  
 Tel.: (+34) 945 18 00 00 Fax : (+34) 945 30 01 53 e-mail: ventas@atusa.es  
[www.atusa.es](http://www.atusa.es)





### INFORMACIÓN TÉCNICA - TECHNICAL INFORMATION

DN	COD.	DIMENSIONES - DIMENSIONS			Peso aprox. Weight aprox. (Kg)
		L (mm)	Ø (mm)	D (mm)	
40	VF520040	43	92	65	1,2
50	VF520050	54	107	65	1,9
65	VF520065	54	127	80	2,5
80	VF520080	57	142	94	2,9
100	VF520100	64	162	117	4,5
125	VF520125	70	192	145	6,3
150	VF520150	76	218	170	9,0
200	VF520200	95	273	224	15,7
250	VF520250	108	329	265	23,8
300	VF520300	143	384	312	41,0
350	VF520350	184	446	360	61,0
400	VF520400	191	498	410	78,0
500	VF520500	213	610	500	133,0

#### Observaciones:

Dada la complejidad, variedad y gran cantidad de especificaciones particulares de cada instalación, en conjunción con la existencia de diversos factores que pueden afectar a las condiciones de trabajo y naturaleza del producto, es responsabilidad del usuario final realizar los ensayos necesarios para garantizar el correcto funcionamiento del producto en cada aplicación concreta.

La instalación del producto deberá realizarse y mantenerse siguiendo códigos de buena práctica y/o estándares existentes.

#### Remarks:

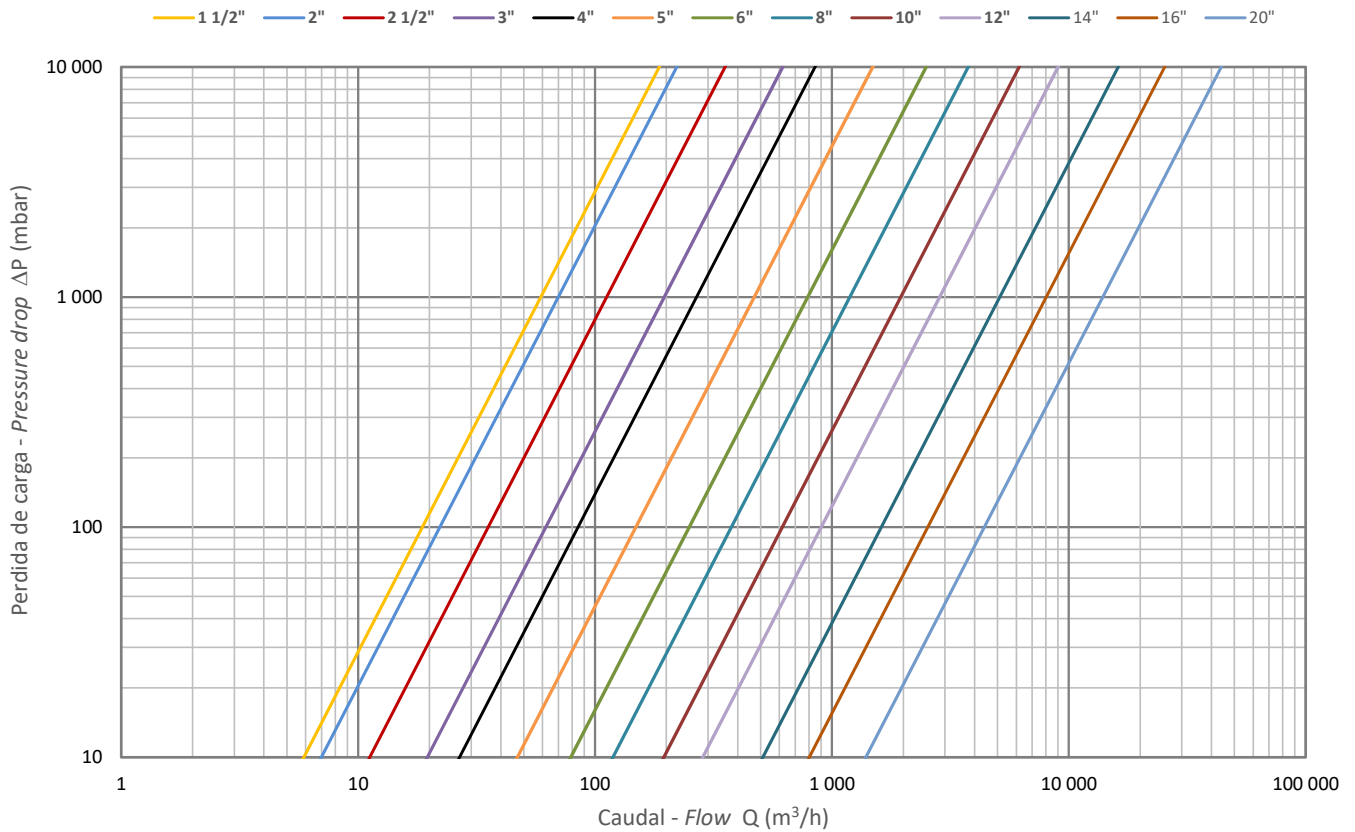
Due to the complexity, variety and large number of particular specifications for each installation, along with the existence of diverse factors which can affect the working conditions and nature of the product, it is the responsibility of the end-user to carry out the necessary tests to ensure the proper functioning of the product in any specific application.

Product installation must be carried out and maintained following the good practice codes and/or updated technical standards.



### DIAGRAMA PÉRDIDAS DE CARGA - HEAD LOSS CHART

(Agua en flujo horizontal a 20 °C - Water in horizontal flow at 20 °C)



Nota: 1 mca = 100 mbar

Medida - Size (inches)	1 1/2"	2"	2 1/2"	3"	4"	5"	6"	8"	10"	12"	14"	16"	20"
Diámetro nominal - Nominal size	DN 40	50	65	80	100	125	150	200	250	300	350	400	500
Coefficiente de caudal - Flow coefficient	Kv 59	70	112	196	268	470	790	1190	1952	2850	5110	8025	13900

Kv : coeficiente que expresa el caudal circulante (expresado en m<sup>3</sup>/h) a través de la valvula generando una caída de presión a su paso de 1 bar (1000 mbar)  
*Kv is the rate of flow (in cubic metres per hour) at a pressure drop of 1 bar (1000 mbar) through the valve*

Nota : Debido al constante desarrollo de nuestros productos, los datos suministrados pueden ser alterados sin previo aviso.

Note : Due to the continuous development of our products, specifications may be changed without notification at any time.

Rev.2-01.20

3/3