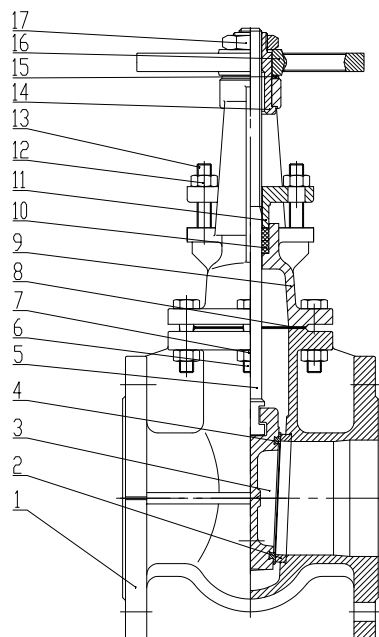


504

VALVULA DE COMPUERTA CIERRE METAL HUSILLO ASCENDENTE
GATE VALVE METAL SEAT RISING STEM


CE


DESCRIPCIÓN COMPONENTES - COMPONENTS DESCRIPTION

Ítem	Descripción - Description	Material - Material
1	Cuerpo - Body	Fundición Nodular - Ductile Iron GGG50 (EN-GJS-500-7)
2	Anillo Asiento Cuerpo - Body Seat Ring	Acero Inoxidable - Stainless Steel AISI 304
3	Compuerta - Wedge	Fundición Nodular - Ductile Iron GGG50 (EN-GJS-500-7)
4	Anillo Asiento Compuerta - Wedge Seat Ring	Acero Inoxidable - Stainless Steel AISI 304
5	Eje - Stem	Acero Inoxidable - Stainless Steel AISI 420
6	Tornillo - Bolt	Acero Carbono - Carbon Steel
7	Tuerca - Nut	Acero Carbono - Carbon Steel
8	Junta Cuerpo-Tapa - Gasket Body-Bonnet	Grafito - Graphite
9	Tapa - Bonnet	Fundición Nodular - Ductile Iron GGG50 (EN-GJS-500-7)
10	Empaquetadura - Packing	Grafito - Graphite
11	Prensaestopa - Gland	Fundición Nodular - Ductile Iron GGG50 (EN-GJS-500-7)
12	Tuerca - Nut	Acero Carbono - Carbon Steel
13	Tornillo - Bolt	Acero Carbono - Carbon Steel
14	Tuerca del Eje - Stem Nut	Latón - Brass
15	Arandela Volante - Handwheel Washers	Latón - Brass
16	Volante - Handwheel	Fundición Gris - Grey Cast Iron GG25 (EN-GJL-250)
17	Tuerca Volante - Handwheel Nut	Fundición Nodular - Ductile Iron GGG50 (EN-GJS-500-7)

CARACTERÍSTICAS BÁSICAS

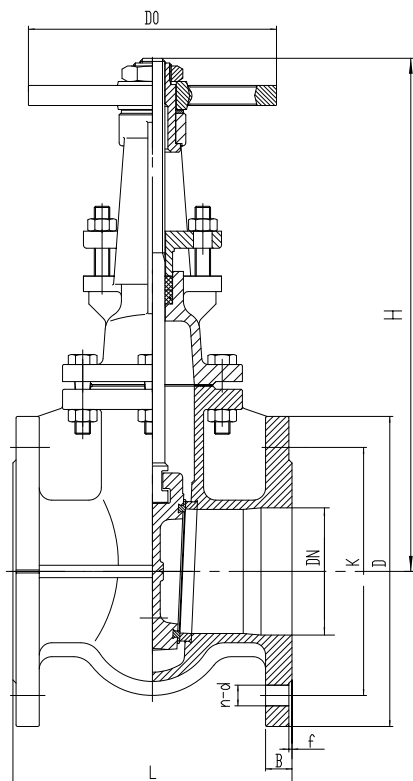
- Presión de trabajo: PN 16.
- Temperatura de trabajo: 0 °C a 180 °C.
- Construidas según: DIN 3352 / F4.
- Bridas según: UNE-EN 1092-2 PN 10 / 16.
- Distancia entre bridas: DIN 3202-1 F4 (UNE-EN 558-1 Serie 14).
- Pruebas unitarias de presión según: UNE-EN 12266-1, tasa B.
- Husillo exterior ascendente.
- Paso total, mínima pérdida de carga.
- Cierre en sentido horario.
- Diseño bidireccional.

BASIC FEATURES

- Working pressure: PN 16.
- Working temperature: 0 °C to 180 °C.
- Design according: DIN 3352 / F4.
- Flange dimension: EN 1092-2 PN 10 / 16.
- Face to face dimension: DIN 3202-1F4 (EN 558-1 Serie 14).
- Unit pressure tests: EN 12266-1, rate B.
- Rising stem.
- Full bore, minimum pressure drop.
- Clockwise closing.
- Bidirectional design.

 Rev.1-01.20
 1/3

 Polígono Industrial ATUSA - Agurain S/N - 01200 Salvatierra (Alava) España
 Tel.: (+34) 945 18 00 00 Fax : (+34) 945 30 01 53 e-mail: ventas@atusa.es
www.atusa.es



INFORMACIÓN TÉCNICA - TECHNICAL INFORMATION

DN	COD.	DIMENSIONES - DIMENSIONS (mm)									Peso aprox. Weight approx. (kg)
		L	H	DO	Brida / Flange EN 1092-2 PN 10/16						
					PN	D	K	n - d	B	f	
40	VF504040	140	244/295	160	10/16	150	110	4-ø19	16	2	10,0
50	VF504050	150	254/315	160	10/16	165	125	4-ø19	16	2	11,0
65	VF504065	170	294/371	160	10/16	185	145	4-ø19	16	2	15,0
80	VF504080	180	331/424	160	10/16	200	160	8-ø19	17	2	20,0
100	VF504100	190	385/500	200	10/16	220	180	8-ø19	17	2	25,0
125	VF504125	200	457/598	200	10/16	250	210	8-ø19	18	3	35,0
150	VF504150	210	545/711	250	10/16	285	240	8-ø23	20	3	45,0
200	VF504201	230	683/901	250	10	340	295	8-ø23	21	3	70,0
200	VF504200	230	683/901	250	16	340	295	12-ø23	21	3	70,0
250	VF504251	250	823/1093	320	10	395	350	12-ø23	23	3	110,0
250	VF504250	250	823/1093	320	16	405	355	12-ø28	23	3	110,0
300	VF504301	270	952/1273	320	10	455	400	12-ø23	24	4	180,0
300	VF504300	270	952/1273	320	16	460	410	12-ø28	24	4	180,0



APLICACIONES GENERALES

- Sistemas de aguas generales.
- Plantas de abastecimiento y bombeo.
- Depuración y bombeo de aguas residuales urbanas o industriales.
- Conducciones de agua para riego.
- Obra hidráulica y civil.

Observaciones:

Dada la complejidad, variedad y gran cantidad de especificaciones particulares de cada instalación, en conjunción con la existencia de diversos factores que pueden afectar a las condiciones de trabajo y naturaleza del producto, es responsabilidad del usuario final realizar los ensayos necesarios para garantizar el correcto funcionamiento del producto en cada aplicación concreta.

La instalación del producto deberá realizarse y mantenerse siguiendo códigos de buena práctica y/o estándares existentes.

GENERAL APPLICATIONS

- Water systems.
- Water supply and pumping plants.
- Purification and urban or industrial waste water pumping.
- Irrigation systems.
- Hydraulic and civil works.

Remarks:

Due to the complexity, variety and large number of particular specifications for each installation, along with the existence of diverse factors which can affect the working conditions and nature of the product, it is the responsibility of the end-user to carry out the necessary tests to ensure the proper functioning of the product in any specific application.

Product installation must be carried out and maintained following the good practice codes and/or updated technical standards.

Nota : Debido al constante desarrollo de nuestros productos, los datos suministrados pueden ser alterados sin previo aviso.

Note : Due to the continuous development of our products, specifications may be changed without notification at any time.

Rev.1-01.20

3/3