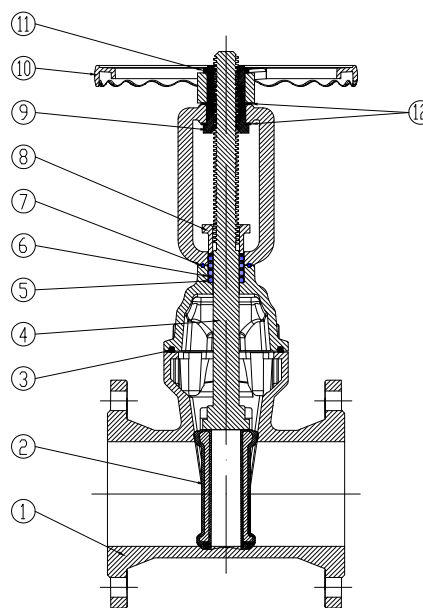


502

VÁLVULA DE COMPUERTA CIERRE ELÁSTICO HUSILLO ASCENDENTE
GATE VALVE RESILIENT SEAT RISING STEM


CE


DESCRIPCIÓN COMPONENTES - COMPONENTS DESCRIPTION

Ítem	Descripción - Description	Material - Material
1	Cuerpo - Body	Fundición Nodular - Ductile Iron GGG 50 (EN-GJS-500-7)
2	Compuerta - Wedge	Fundición Nodular - Ductile Iron GGG 50 (EN-GJS-500-7) + EPDM
3	Junta Cuerpo-Tapa - Gasket Body-Bonnet	NBR
4	Eje - Stem	Acero Inoxidable - Stainless Steel AISI 420
5	Junta Tórica - O-Ring	NBR
6	Empaquetadura - Packing	PTFE
7	Junta Tórica - O-Ring	NBR
8	Prensaestopa - Gland	Fundición Nodular - Ductile Iron GGG 50 (EN-GJS-500-7)
9	Tuerca del Eje - Stem Nut	Latón - Brass
10	Volante - Handwheel	Fundición Nodular - Ductile Iron GGG 50 (EN-GJS-500-7)
11	Tuerca Volante - Handwheel Nut	Acero - Carbon Steel
12	Arandelas - Washers	Acero Inoxidable - Stainless Steel AISI 304

CARACTERÍSTICAS BÁSICAS

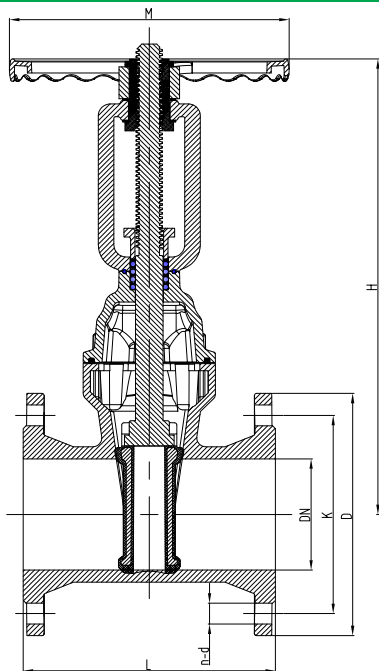
- Presión de trabajo: PN 16.
- Temperatura de trabajo: 0 °C a 80 °C.
- Construidas según: DIN 3352 / F4 (UNE-EN 1171).
- Bridas según: UNE-EN 1092-2 PN 10 / 16.
- Distancia entre bridas: DIN 3202-1 F4 (UNE-EN 558-1 Serie 14).
- Recubrimiento interior y exterior "EPOXY", 250 µm.
- Pruebas unitarias de presión según: UNE-EN 12266-1.
- Estanqueidad absoluta.
- Husillo exterior ascendente.
- Paso total, mínima pérdida de carga.
- Cierre en sentido horario.
- Diseño bidireccional.

BASIC FEATURES

- Working pressure: PN 16.
- Working temperature: 0 °C to 80 °C.
- Design according: DIN 3352 / F4 (EN 1171).
- Flange dimension: EN 1092-2 PN 10 / 16.
- Face to face dimension: DIN 3202-1F4 (EN 558-1 Serie 14).
- Inside and outside "EPOXY" powder coating, 250 µm.
- Unit pressure tests: EN 12266-1.
- Absolute watertightness.
- Rising stem.
- Full bore, minimum pressure drop.
- Clockwise closing.
- Bidirectional design.

 Rev.1-01.20
 1/2

 Polígono Industrial ATUSA - Agurain S/N - 01200 Salvatierra (Alava) España
 Tel.: (+34) 945 18 00 00 Fax : (+34) 945 30 01 53 e-mail: ventas@atusa.es
www.atusa.es



INFORMACIÓN TÉCNICA - TECHNICAL INFORMATION

DN	COD.	DIMENSIONES - DIMENSIONS							Peso aprox. Weight approx. (Kg)
		L (mm)	H (mm)	M (mm)	Brida / Flange EN 1092-2 PN 10/16				
					PN	D (mm)	K (mm)	n - d (mm)	
50	VF502050	150	315	200	10/16	165	125	4 - 19	11,0
65	VF502065	170	325	200	10/16	185	145	4 - 19	14,0
80	VF502080	180	355	200	10/16	200	160	8 - 19	16,6
100	VF502100	190	415	254	10/16	220	180	8 - 19	24,2
125	VF502125	200	490	315	10/16	250	210	8 - 19	26,7
150	VF502150	210	550	315	10/16	285	240	8 - 23	33,7
200	VF502200	230	670	315	16	340	295	12 - 23	55,0
250	VF502250	250	845	406	16	405	355	12 - 28	98,7
300	VF502300	270	1100	406	16	460	410	12 - 28	143,5

APLICACIONES GENERALES

- Sistemas de aguas generales.
- Plantas de abastecimiento, bombeo y acometidas de aguas.
- Depuración y bombeo de aguas residuales urbanas o industriales.
- Conducciones de agua para riego.
- Obra hidráulica y civil.
- Climatización.

Observaciones:

Dada la complejidad, variedad y gran cantidad de especificaciones particulares de cada instalación, en conjunción con la existencia de diversos factores que pueden afectar a las condiciones de trabajo y naturaleza del producto, es responsabilidad del usuario final realizar los ensayos necesarios para garantizar el correcto funcionamiento del producto en cada aplicación concreta.

La instalación del producto deberá realizarse y mantenerse siguiendo códigos de buena práctica y/o estándares existentes.

GENERAL APPLICATIONS

- Water systems.
- Water supply, pumping and connection plants.
- Purification and urban or industrial waste water pumping.
- Irrigation systems.
- Hydraulic and civil works.
- HVAC systems.

Remarks:

Due to the complexity, variety and large number of particular specifications for each installation, along with the existence of diverse factors which can affect the working conditions and nature of the product, it is the responsibility of the end-user to carry out the necessary tests to ensure the proper functioning of the product in any specific application.

Product installation must be carried out and maintained following the good practice codes and/or updated technical standards.

Nota : Debido al constante desarrollo de nuestros productos, los datos suministrados pueden ser alterados sin previo aviso.

Note : Due to the continuous development of our products, specifications may be changed without notification at any time.

Rev.1-01.20
2/2