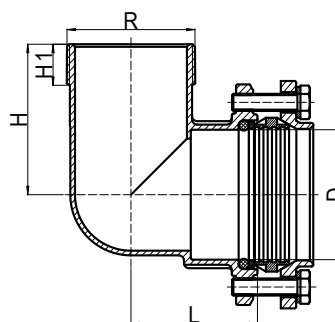


ACCESORIOS A COMPRESIÓN PARA TUBO POLIETILENO - CODO MACHO

COMPRESSION FITTINGS FOR POLYETHYLENE PIPES - MALE ELBOW



INFORMACIÓN TÉCNICA - TECHNICAL INFORMATION

DN	COD.	DIMENSIONES - DIMENSIONS					Peso aprox. Weight aprox. (g)
		H (mm)	H1 (mm)	L (mm)	D (mm)	R (inches)	
75	LPGCMA75	88	24	74,0	76	2 1/2"	1.866
90	LPGCMB90	98	25	85,5	91	3"	2.998
110	LPGCM110	112	29	102,0	111	4"	4.497

CARACTERÍSTICAS BÁSICAS

- Cuerpo en latón CW617N-DW según UNE-EN 12165.
- Junta tórica en NBR 70.
- Brida en latón CW617N-DW según UNE-EN 12165.
- Anillo de apriete en latón MS58.
- Arandela en hierro.
- Tornillos y arandelas en acero inoxidable.
- Método de fabricación: Forja en caliente.
- Rosca de unión según UNE-EN 10226-1 / ISO 7-1 (tipo R-Rp).
- Rosca de compresión según DIN 13.
- Condiciones de presión según DIN 8076-1.
- Temperatura máxima de trabajo: 60 °C.
- Presión máxima de ejercicio: PN 16.

APLICACIONES GENERALES

- Agua sanitaria fría y caliente.

INSTRUCCIONES DE MONTAJE

- En instalaciones subterráneas se deben proteger las piezas para evitar una posible corrosión.
- Evitar el exceso de sellantes para prevenir posibles roturas por el excesivo apriete.
- Colocar el accesorio en la instalación, con atención de no exceder el apriete de la pieza.

Observaciones:

Dada la complejidad, variedad y gran cantidad de especificaciones particulares de cada instalación, en conjunción con la existencia de diversos factores que pueden afectar a las condiciones de trabajo y naturaleza del producto, es responsabilidad del usuario final realizar los ensayos necesarios para garantizar el correcto funcionamiento del producto en cada aplicación concreta.

La instalación del producto deberá realizarse y mantenerse siguiendo códigos de buena práctica y/o estándares existentes.

Nota : Debido al constante desarrollo de nuestros productos, los datos suministrados pueden ser alterados sin previo aviso.

Note : Due to the continuous development of our products, specifications may be changed without notification at any time.

BASIC FEATURES

- Body in brass CW617N-DW according to EN 12165.
- O'ring in NBR 70.
- Flange in brass CW617N-DW according to EN 12165.
- Neck ring in brass MS58.
- Washer in iron.
- Screws and washers in stainless steel.
- Production method: Hot forging.
- Threads according to EN 10226-1 / ISO 7-1 (type R-Rp).
- Compression threads according to DIN 13.
- Pressure conditions according to DIN 8076-1.
- Maximum working temperature: 60 °C.
- Maximum working pressure: PN 16.

GENERAL APPLICATIONS

- Cold and hot sanitary water.

ASSEMBLING INSTRUCTIONS

- In order to prevent any possible corrosion process in underground installations, items must be protected.
- Avoid any surplus of sealant in order to prevent possible breakings caused by excessive clamping.
- Connect the fitting with the installation. Pay attention to not exceeding in fitting clamping.

Remarks:

Due to the complexity, variety and large number of particular specifications for each installation, along with the existence of diverse factors which can affect the working conditions and nature of the product, it is the responsibility of the end-user to carry out the necessary tests to ensure the proper functioning of the product in any specific application.

Product installation must be carried out and maintained following the good practice codes and/or updated technical standards.

Rev.3-06.20