

Lavabo

Garantía
5
AÑOS



PRODUCTO
PATENTADO

MODELO REGISTRADO



NANO 6.7

► Verdadero concentrado de tecnología, **NANO 6.7** ofrece una gama completa para todas las configuraciones de lavabos.

NANO 6.7

UN CONCENTRADO DE TECNOLOGÍA



NANO 6.7
CON REBOSADERO

NANO 6.7
QUICK-CLAC

NANO 6.7
SALIDA LIBRE

NANO 6.7
VÁLVULA 100 MM

NANO 6.7 es una gama completa de conjuntos SIFÓN + VÁLVULA para lavabo que satisface tanto las necesidades del instalador como las del usuario final:

- AHORRO DE TIEMPO DURANTE LA INSTALACIÓN
- AHORRO DE ESPACIO
- LIMPIEZA POR ENCIMA

67
mm



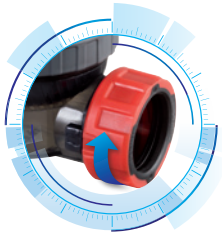
ULTRACOMPACTO

wirquin
PRO

EXPERTO EN EQUIPAMIENTO SANITARIO

► Las ventajas del NANO 6.7

AHORRO DE TIEMPO: un montaje rápido y sin herramientas



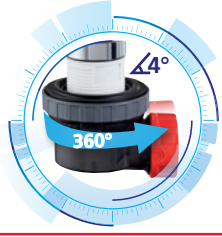
FUNCIÓN "QUICK SAFE":

- Tuerca unida al sifón para una conexión ¼ de vuelta
- Junta moldeada al sifón para una fiabilidad máxima



CONCEPTO ÚNICO DE CONEXIÓN DEL SIFÓN:

- práctica instalación con una sola mano



ORIENTACIÓN A 360° E INCLINACIÓN DE ± 4°:

- Compensa los defectos de alineación con el tubo
- Suprime la presión sobre el tubo de evacuación



AHORRO DE ESPACIO: 3 veces menos voluminoso que un desagüe clásico



ULTRACOMPACTO: sólo 6.7 cm :

- El sifón desaparece totalmente
- Y libera espacio por debajo del lavabo.

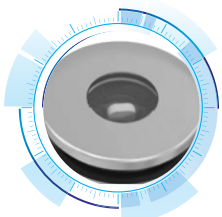


ANTES



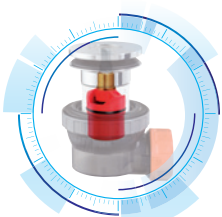
DESPUÉS

HIGIENE: mantenimiento fácil y rápido



FUNCIÓN "TOP CLEAN":

- Sifón extraíble por encima
- Sistema visible gracias a la lente de cristal



SIFÓN CON MEMBRANA: sustituye el sifonaje

- hidráulico con prestaciones inigualables:
- Garantía 100% sin olores
- Garantía 100% sin desifonaje



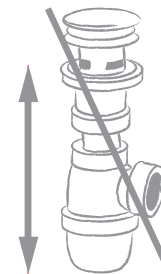
► Las características del NANO 6.7

	Descripción	Material	Color
1	Lente	Cristal	Transparente
2	Embellecedor	Latón	Cromado
3	Varilla de mantenimiento	PP	Blanco
4	Mecanismo Quick-Clac	Latón	Latón natural
5	Cartucho para membrana	PP	Rojo
6	Membrana	Silicona	Gris
7	Válvula	Latón	Cromado
8	Cuerpo de válvula recortable	ABS	Blanco
9	Junta espuma	EVA	Blanco
10	Tuerca rótula	PP	Gris
11	Tuerca ¼ de vuelta	PP	Rojo
12	Junta moldeada	Elastómero	Gris
13	Cuerpo del sifón	PP	Gris opalescente

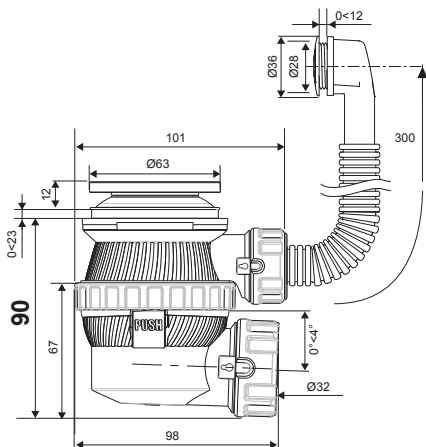
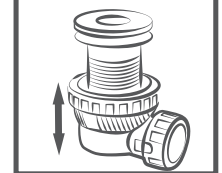


CARACTERÍSTICAS TÉCNICAS	
CAUDAL EN L/MIN	30 L/min (conforme con los criterios normativos)
CAUDAL DEL REBOSADERO EN L/MIN (PARA EL MODELO CON REBOSADERO)	15 L/min (conforme con los criterios normativos)
SIFONAJE	Sifón con membrana de silicona
ALTURA POR DEBAJO DEL LAVABO	67 mm 90 mm (modelo con rebosadero)
SALIDA	Horizontal Orientación a 360° e inclinación de ± 4°
INSTALACIÓN	Ø 32 mm tuerca ¼ de vuelta
SISTEMA DE APERTURA Y CIERRE	Quick-clac Embellecedor fijo (para el modelo salida libre)
ACABADO	Válvula y embellecedor de latón cromado

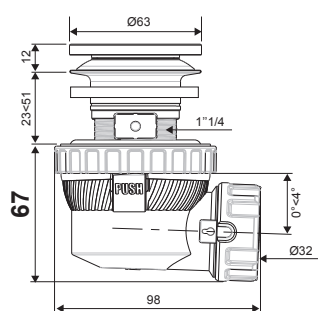
182 mm



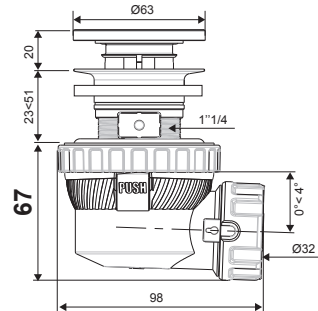
67 mm



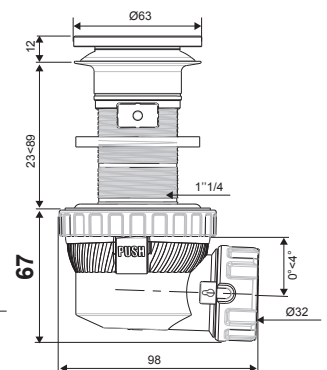
**NANO 6.7
CON REBOSADERO**



**NANO 6.7
QUICK-CLAC**



**NANO 6.7
SALIDA LIBRE**



**NANO 6.7
VÁLVULA 100 MM**

Una gama completa para todas las configuraciones



**NANO 6.7
CON REBOSADERO**

**NANO 6.7
QUICK-CLAC**

**NANO 6.7
SALIDA LIBRE**

**NANO 6.7
VÁLVULA 100 MM**



A TENER EN CUENTA PARA LOS LAVABOS CON ESPESOR REDUCIDO

Tapón incluido en el pack
(modelo con rebosadero)

DESCRIPCIÓN	ESPEJOR DEL LAVABO	REFERENCIA	CÓDIGO DE BARRAS	PACK	PCB
NANO 6.7 QUICK-CLAC CON REBOSADERO	0 < 23 mm	30721522	3375537214525	Caja	14
NANO 6.7 QUICK-CLAC	23 < 51 mm	30721521	3375537214518	Caja	14
NANO 6.7 SALIDA LIBRE EMBELLECEDOR FIJO	23 < 51 mm	30721523	3375537214532	Caja	14
NANO 6.7 QUICK-CLAC VÁLVULA 100 MM	23 < 89 mm	30721524	3375537214549	Caja	14