

Cim 717HF

VÁLVULA DE EQUILIBRIO CON CONTROL INDEPENDIENTE DE LA PRESIÓN (PICV)



Esta válvula esta fabricada según la norma EN ISO 9001.

Todas válvulas se someten a ensayos según la norma EN 12266-1.

Esta válvula se utiliza en las instalaciones de calefacción, climatización, para agua, higiénico-sanitarias y en general con cualquier fluido no agresivo.

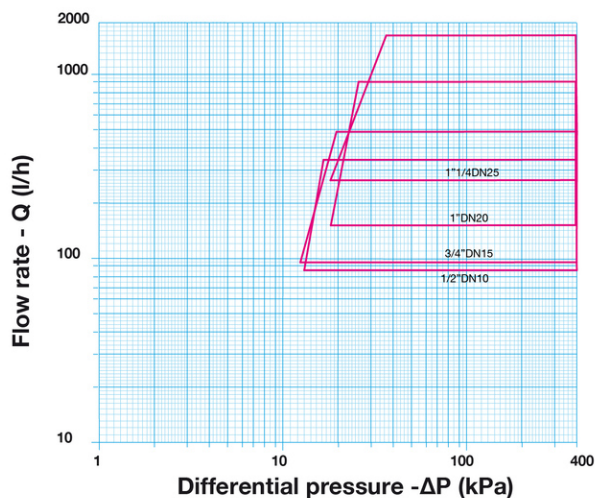
Garantía: 5 años.

Hecho de una aleación de cobre - zinc "CR" - "DZR" en conformidad con la norma EN 12165-CW602N-M.

Clase de presión: PN 25

Temperatura: de -10 a 120°C

DIAGRAMA DE PÉRDIDAS DE PRESIÓN



Notas:

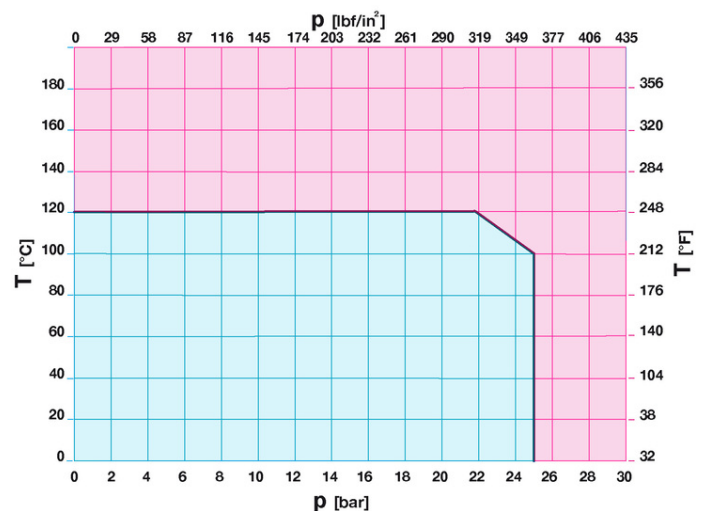
1 l/s = 3.6 m³/h

1 m³/h = 0.278 l/s

1 kPa = approx. 100 mm

1 bar = 100 kPa

DIAGRAMA DE PRESIÓN/TEMPERATURA



Notas:

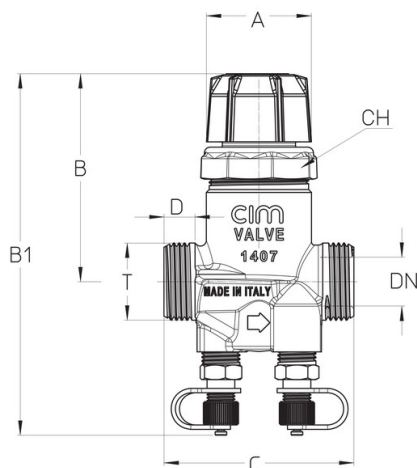
1 bar = 14,5 psi

1 bar = 14,5 lbf/in²

°C = 5/9 x (°F-32)

°F = 32 + (9/5 x °C)

DIBUJO TÉCNICO Y CUADRO



DN	10	15	20	25
Grms.	450	490	790	960
A	35	35	35	35
B	75	75	85	83
B1	130	130	150	146
C	53	65	82	104
D	9	11	12	13
T	G. 1/2"	G. 3/4"	G. 1"	G. 1"1/4
CH	39	39	39	39

Rosca:
ISO 228

CARACTERÍSTICAS TÉCNICAS

DN	1/2"DN10	3/4"DN15	1"DN20	1"1/4DN25
Flow (l/h)	86÷347	96÷483	150÷900	272÷1610
Flow (l/s)	0,024÷0,097	0,027÷0,134	0,042÷0,250	0,076÷0,447
Flow (GPM)	0,37÷1,53	0,42÷2,13	0,66÷3,96	1,20÷7,09
Min ΔP (kPa)	16,5	19,5	26	37
Kv	0,86	1,05	1,77	2,65

KV = Caudal en m³/h con una pérdida de presión de 1 bar.

Normativa REACH

Con arreglo al artículo 33 de la normativa REACH, os informamos que los componentes fabricados en aleación de bronce y latón presentes en los productos que suministramos contienen como elemento de la aleación el plomo por encima de los niveles de 0,1% en peso. El plomo se ha incluido en la lista de las sustancias SVHC nominadas por el proceso de autorización, en la actualización publicada de la Agencia Europea de la Química ECHA el 27 de junio 2018. El plomo se ha introducido con las siguientes informaciones:

- Substancia: Plomo
- CAS: 7439-92-1
- EC: 231-100-4
- Lista: SVHC
- Fecha de inclusión: 27 de junio de 2018

Como el plomo está presente como elemento de aleación, no hay ninguna exposición y entonces no se requiere más información sobre la utilización segura del producto.

La lista está disponible al siguiente enlace: <https://echa.europa.eu/it/candidate-list-table> y como se trata de una lista en actualización continua, declaramos la supervisión constante de la posible inclusión de sustancias nuevas en esta lista y el envío rápido de las informaciones a nuestros clientes en caso que estas sustancias sean incluidas en los productos que suministramos.

Asegurarse de que los materiales y las características de los artículos sean adecuados por el tipo de instalación y las normas locales vigentes.

CERTIFICACIONES

