



HYDRAFIX

FICHA TECNICA

MODULO CANAL 130 Y 200

FECHA

25-9-2015

REVISION

REFERENCIA

36130

CANAL DE DRENAJE 130x75x500



CANAL DE DRENAJE 130x140x500



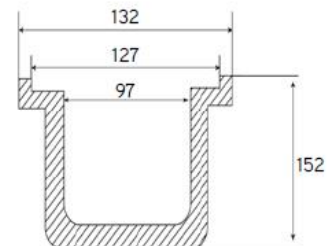
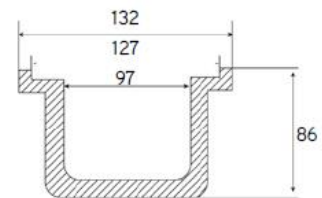
MODULO CANAL 130



130 x 75 x 500



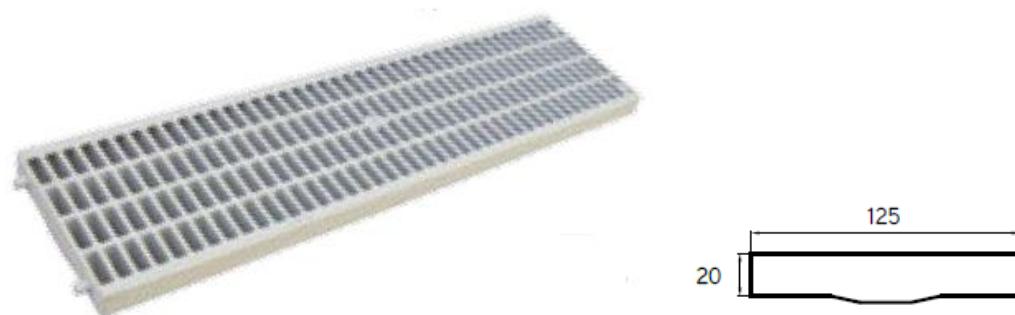
130 x 140 x 500



Ref. 36130

Referencia	D	M (mm)
36130M75	Módulo canal 0,5 m	130 x 75 x 500
36130M140	Módulo canal 0,5 m	130 x 140 x 500

REJA PARA MÓDULO CANAL 130



Ref. 36130

Referencia	D	M (mm)
36130RR	Rejilla reforzada 0,5 m	130 x 500

ACCESORIOS MÓDULO CANAL 130



Ref. 36130

Referencia	D	M (mm)
36130R4V	Racord 3 vías para canal	130 x 75
36130R140	Racord 3 vías para canal	130 x 140

Ref. 36130



Referencia	D	M (mm)
36130TSM	Tapa salida módulo para canal	130 x 75
36130T140	Tapa salida módulo para canal	130 x 140

DESCRIPCIÓN:

Conjunto formado por dos piezas, “Módulo canal” y “Reja”. El Módulo es una canal de PP (polipropileno) y sobre ella situamos una reja también de PP. El Módulo es la base del conjunto y debe de quedar totalmente embebido en el hormigón

MATERIALES:

Tanto la base como la reja están fabricadas en PP (polipropileno) material plástico que tiene buena resistencia mecánica y también es resistente a los cambios bruscos climatológicos.

El PP es inmune a agentes químicos y atmosféricos, ácidos, sales alcalinas, aceites y gasolina.

Las características del PP hacen que la superficie del canal sea extremadamente lisa, la baja aspereza superficial favorece el escurrimiento del agua y evita la formación de depósitos facilitando su limpieza.

APLICACIONES:

Por sus características esta canal está indicada para uso peatonal, se utiliza en la eliminación de agua en campos deportivos, piscinas etc.

La canal 130 es un moderno sistema de recogida de líquidos formado por canales de material plástico y con una rejilla del mismo material.

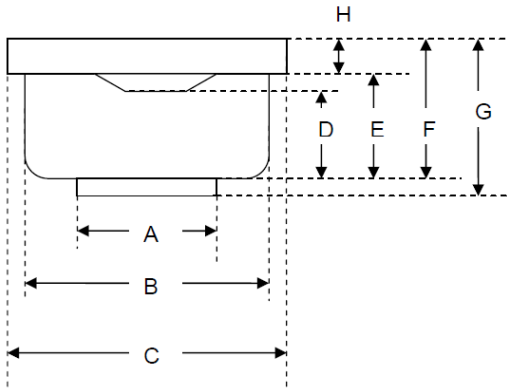
La canal de 130 es una solución ideal por su alto rendimiento funcional, estético y de montaje, consiguiendo una rapidez y facilidad en la instalación con el consiguiente ahorro en mano de obra.

MEDIDAS:

Según tabla adjunta.

Módulo canal 130 x 75 x 500

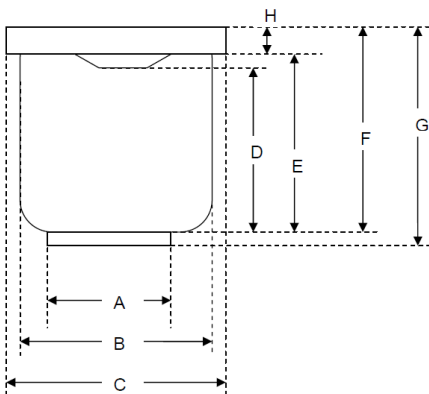
Dimensiones	Longitud total mm.	Ancho total mm.	Altura total mm.	Espesor mm.
Módulo canal	507	150	85	3
Reja	500	126	-	23
Tapa salida Ø 50	-	132	78	3
Racord 3 vías	147	140	85	3



A	50 mm
B	110 mm
C	150 mm
D	50 mm interno
E	54 mm interno
F	72 mm interno
G	85 mm
H	19 mm

Módulo canal 130 x140 x 500

Dimensiones	Longitud total mm.	Ancho total mm.	Altura total mm.	Espesor mm.
Módulo canal	507	150	150	3
Reja	500	126	-	23
Tapa de salida Ø 78	-	132	145	3
Racord 3 vías	143	140	150	3



A	50 mm
B	115 mm
C	132 mm (145 mm max)
D	115 mm interno
E	120 mm interno
F	145 mm
G	150 mm
H	22 mm

Debido a nuestro proceso de mejora continua, algunas dimensiones pueden variar ligeramente.

Si tiene interés consulte los datos concretos en el momento de la compra.

Nota: Hydrifix no se responsabiliza del mal uso de nuestros productos.