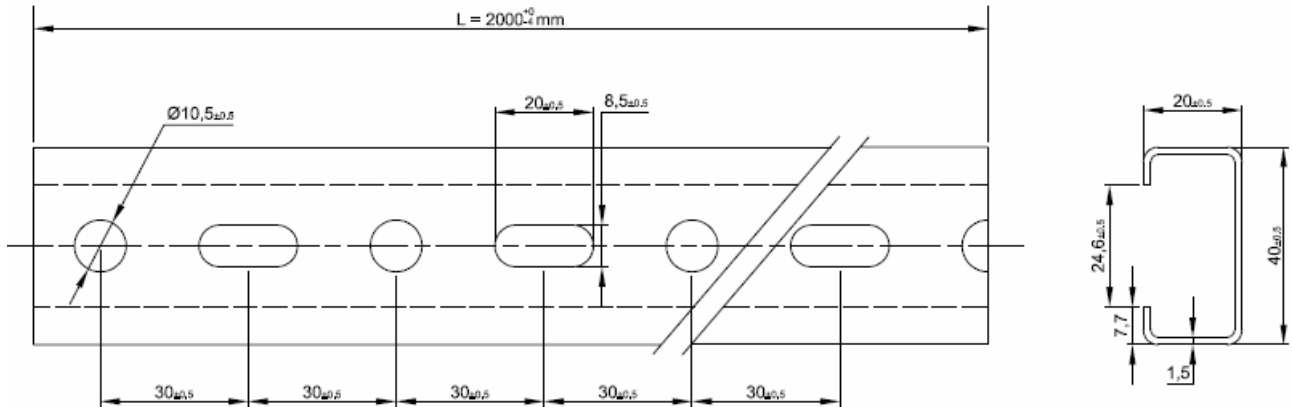


**GUÍA METÁLICA DE
40x20x1,5****FECHA**

11-3-2014

REVISION**REFERENCIA****1590G4020****DESCRIPCIÓN:**

Esta guía esta fabricada con una banda metálica troquelada y conformada en forma de U.

MATERIALES:

Acero EN 10327: 2004/ EN 10326: 2004

Chapas y bandas de acero bajo en carbono para conformado en frío y revestidas en continuo por inmersión.

RECUBRIMIENTO:

Galvanizado.

APLICACIONES:

Para instalaciones de fontanería, calefacción, gas, eléctricas, etc. Las guías facilitan el montaje de tubos, bandejas etc. Sobre ellas se soportan o suspenden todo tipo de tuberías.

MEDIDAS:

40x20x1,5.

Debido a nuestro proceso de mejora continua, algunas dimensiones pueden variar ligeramente.

Si tiene interés consulte los datos concretos en el momento de la compra.