



HYDRAFIX

## FICHA TECNICA

### GUÍA METÁLICA DE 27 x 18 x 1,25

FECHA

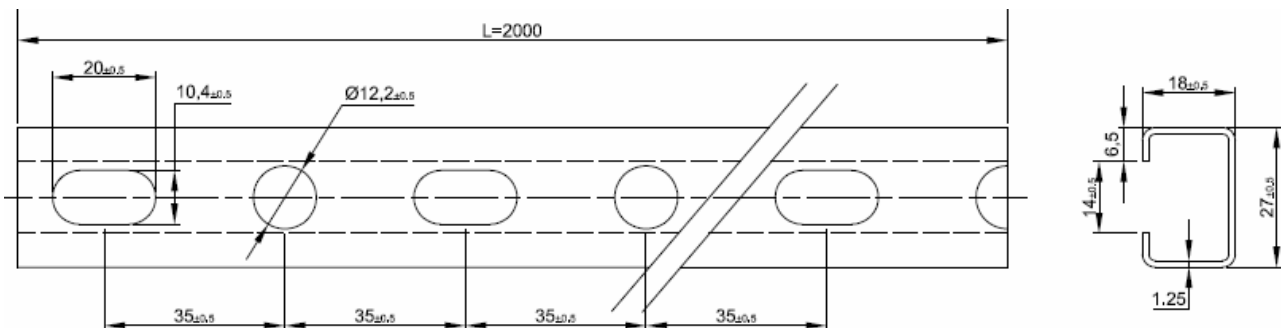
25-2-2013

REVISION

22-7-2013

REFERENCIA

**1590G2718**



### DESCRIPCIÓN:

Esta guía esta fabricada con una banda metálica troquelada y conformada en forma de U.

### MATERIALES:

Acero EN 10327: 2004/ EN 10326: 2004

Chapas y bandas de acero bajo en carbono para conformado en frío y revestidas en continuo por inmersión.

### RECUBRIMIENTO:

Galvanizado.

### APLICACIONES:

Para instalaciones de fontanería, calefacción, gas, eléctricas, etc. Las guías facilitan el montaje de tubos, bandejas etc. Sobre ellas se soportan o suspenden todo tipo de tuberías.

### MEDIDAS:

27 x 18 x 1,25 x 14.

Debido a nuestro proceso de mejora continua, algunas dimensiones pueden variar ligeramente.

Si tiene interés consulte los datos concretos en el momento de la compra.

## RESISTENCIAS:

Adjuntamos cuadro.

Guía:	Peso.	Momento de Inercia cm. <sup>2</sup>		Sección modular cm <sup>3</sup> .	
	(Kg. / m.)	L <sub>y</sub>	L <sub>z</sub>	W <sub>y</sub>	W <sub>z</sub>
27x18x1,25	0,57	0,28	0,91	0,30	0,67

